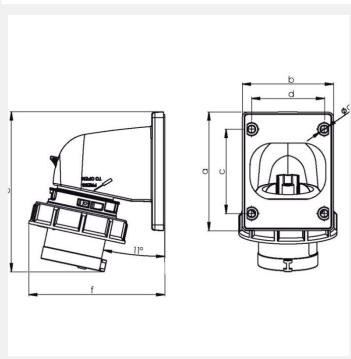


## Connecteur saillie angle 90° 230V 2P+T 32A IP44

Code article : 47650691

Référence fournisseur courte : 77723-6



IP44

### Généralités

#### Caractéristiques :

- 16 et 32A
- alimentation par l'arrière
- bornes en laiton à visser
- section de raccordement 16A pour câble cuivre souple jusqu'à 2,5/4mm<sup>2</sup>
- section de raccordement 32A pour câble cuivre souple jusqu'à 6/10mm<sup>2</sup>
- couple de serrage des connexions 100 Ncm (16A)
- couple de serrage des connexions 110 Ncm (32A)

### Caractéristiques électriques

Tension (V) :

230

### Caractéristiques mécaniques

Degré de protection :

IP44

### Poids et dimensions

---

Poids article (Kg) : 0,2

---

### Normes, certifications et homologations

---

RoHS : Oui

---

Homologations : - EN 62208 : Boîtiers vides pour combinaisons d'appareils de commutation à basse tension - exigences générales

---