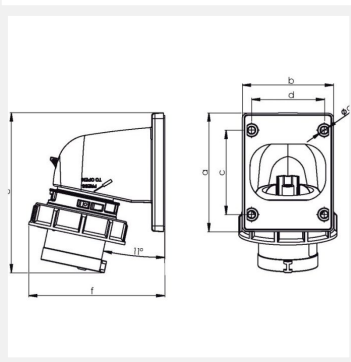


Connecteur saillie angle 90° 400V 3P+N+T 32A

IP44

Code article : 47650687

Référence fournisseur courte : 77725-6



IP44

Généralités

Caractéristiques :

- 16 et 32A
- alimentation par l'arrière
- bornes en laiton à visser
- section de raccordement 16A pour câble cuivre souple jusqu'à 2,5/4mm²
- section de raccordement 32A pour câble cuivre souple jusqu'à 6/10mm²
- couple de serrage des connexions 100 Ncm (16A)
- couple de serrage des connexions 110 Ncm (32A)

Caractéristiques électriques

Tension (V) :

400

Caractéristiques mécaniques

Degré de protection :

IP44

Poids et dimensions

Poids article (Kg) : 0,29

Normes, certifications et homologations

RoHS : Oui

Homologations : - EN 62208 : Boîtiers vides pour combinaisons
d'appareils de commutation à basse tension -
exigences générales
