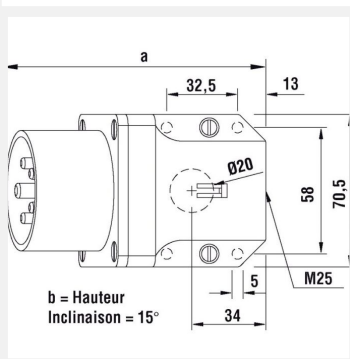
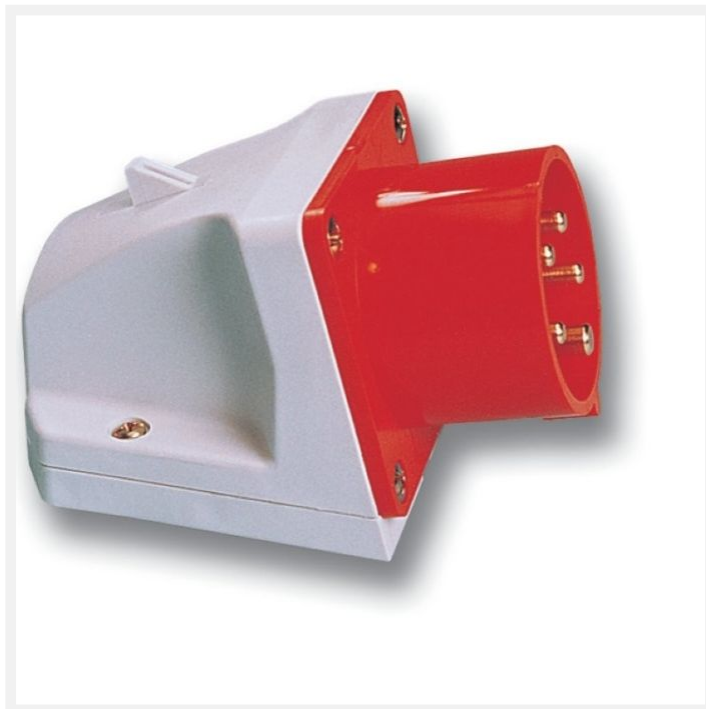


Connecteur mural 400V 3P+T 32A IP44

Code article : 47650407

Référence fournisseur courte : 524-6



IP44

Généralités

Caractéristiques :

- 16 et 32A
- 1 entrée pour presse étoupe M25 (au dessus) - (presse étoupe non fourni)
- 1 entrée câble à l'arrière
- bornes en laiton à visser
- section de raccordement 16A pour câble cuivre souple/semi rigide jusqu'à 2,5/4mm²
- section de raccordement 32A pour câble cuivre souple/semi rigide jusqu'à 6/10mm²
- couple de serrage des connexions 100 Ncm (16A)
- couple de serrage des connexions 110 Ncm (32A)

Caractéristiques électriques

Tension (V) :

400

Caractéristiques mécaniques

Degré de protection :

IP44

Poids et dimensions

Poids article (Kg) :	0,22
Longueur article (m) :	0,07
Largeur article (m) :	0,13
Hauteur article (m) :	0,081

Normes, certifications et homologations

RoHS :	Oui
Homologations :	- EN 62208 : Boîtiers vides pour combinaisons d'appareils de commutation à basse tension - exigences générales
