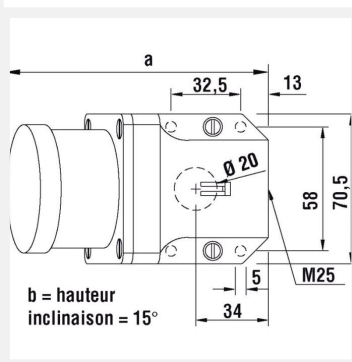


## Connecteur mural 400V 3P+T 32A IP44 avec couvercle

Code article : 47650173

Référence fournisseur courte : 524-6D



IP44

### Généralités

#### Caractéristiques :

- 16 et 32A
- 1 entrée pour presse étoupe M25 (au dessus) - (presse étoupe non fourni)
- 1 entrée câble à l'arrière
- bornes en laiton à visser
- section de raccordement 16A pour câble cuivre souple/semi rigide jusqu'à 2,5/4mm<sup>2</sup>
- section de raccordement 32A pour câble cuivre souple/semi rigide jusqu'à 6/10mm<sup>2</sup>
- couple de serrage des connexions 100 Ncm (16A)
- couple de serrage des connexions 110 Ncm (32A)

### Caractéristiques électriques

#### Tension (V) :

400

### Caractéristiques mécaniques

#### Degré de protection :

IP44

## Poids et dimensions

---

Poids article (Kg) : 0,29

---

Longueur article (m) : 0,071

---

Largeur article (m) : 0,099

---

Hauteur article (m) : 0,137

---

## Normes, certifications et homologations

---

RoHS : Oui

---

Homologations : - EN 62208 : Boîtiers vides pour combinaisons d'appareils de commutation à basse tension - exigences générales

---