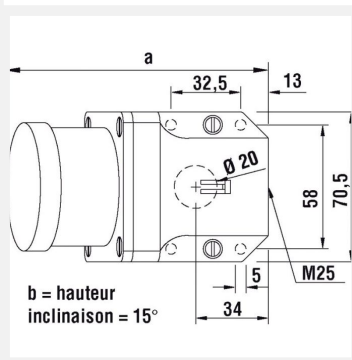


Connecteur mural 230V 2P+T 32A IP44 avec couvercle

Code article : 47650172

Référence fournisseur courte : 523-6D



IP44

Généralités

Caractéristiques :

- 16 et 32A
- 1 entrée pour presse étoupe M25 (au dessus) - (presse étoupe non fourni)
- 1 entrée câble à l'arrière
- bornes en laiton à visser
- section de raccordement 16A pour câble cuivre souple/semi rigide jusqu'à 2,5/4mm²
- section de raccordement 32A pour câble cuivre souple/semi rigide jusqu'à 6/10mm²
- couple de serrage des connexions 100 Ncm (16A)
- couple de serrage des connexions 110 Ncm (32A)

Caractéristiques électriques

Tension (V) :

230

Caractéristiques mécaniques

Degré de protection :

IP44

Poids et dimensions

Poids article (Kg) : 0,32

Longueur article (m) : 0,099

Largeur article (m) : 0,075

Hauteur article (m) : 0,14

Normes, certifications et homologations

RoHS : Oui

Homologations : - EN 62208 : Boîtiers vides pour combinaisons
d'appareils de commutation à basse tension -
exigences générales
