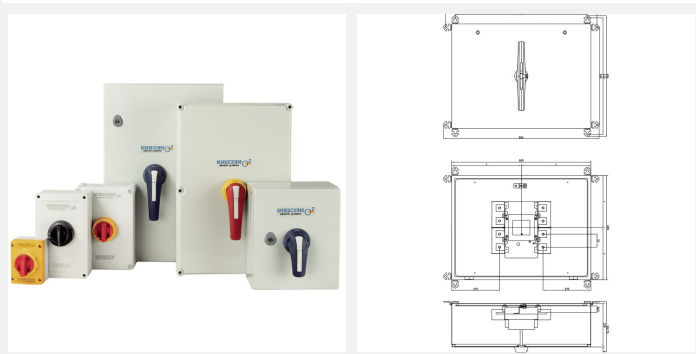


Coffret tôle O2 1000A 4 pôles commande frontale poignée bleue

Série : O2 sous coffret

Code article : 47474190

Référence fournisseur courte : CTO210004N



Les coffrets de coupure locale et de proximité O2 apportent une réponse concrète aux différentes contraintes d'exploitation. Ils permettent à un opérateur d'intervenir en toute sécurité sur un équipement, une machine ou une partie de la production et permettent de garantir une continuité d'exploitation. En effet, installer un coffret de coupure locale sur chaque moteur ou ligne de production permet de réduire le risque d'erreur, on arrête exactement l'équipement souhaité et pas toute l'installation.

Caractéristiques électriques

Calibre (A) : 1000

Nombre de pôles : 4P

Courant à 415VAC AC21A/AC21B (A) : 1000

Courant à 415VAC AC22A/AC22B (A) : 1000

Courant à 415VAC AC23A/AC23B (A) : 1000

Courant à 690VAC AC21A/AC21B (A) : 1000

Courant à 690VAC AC22A/AC22B (A) : 630

Courant à 690VAC AC23A/AC23B (A) : 500

Pouvoir de fermeture en court-circuit sans fusible Icm (kA crête) : 60

Courant assigné de courte durée admissible Icw 1s (kA eff.) : 25

Puissance moteur sous 415VAC AC23 (kW) : 560

Puissance moteur sous 690VAC AC23 (kW) 500

:

Caractéristiques mécaniques

Couleur RAL : 7035

IK : 10

Degré de protection : IP65

Matière de l'enveloppe : tôle acier peint

Raccordements

Section raccordement par câble maximum (mm²) : 2x300

Poids et dimensions

Poids article (Kg) : 41

Normes, certifications et homologations

Normes : IEC 60947-1 : Appareillage à basse tension - Partie 1 : règles générales
IEC 60947-3 : Appareillage à basse tension - Partie 3: Interrupteurs, sectionneurs, interrupteurs-sectionneurs et combinésfusibles.

RoHS : Oui
