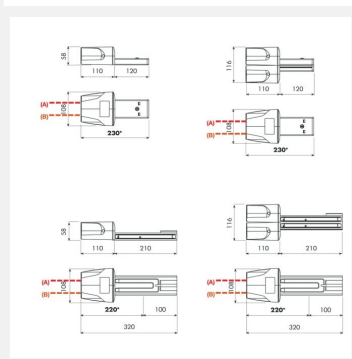


Alimentation droite 2X25A / 4X25A

Code article : 47435405

Référence fournisseur courte : ELSYAD425



IP55

Les conducteurs en cuivre électrolytique sont logés dans une nappe isolante en matière thermoplastique auto-extinguible et sans halogène.

La gamme complète répond à tous les besoins de flexibilité et d'évolutivité des installations en milieu industriel ou des locaux tertiaires (versions en 2, 4 et 6 pôles en circuit simple, ou 2+2, 4+2, 4+4 ou 6+6 pôles en circuits avec séparation galvaniques).

Ces multiples configurations permettent d'optimiser l'alimentation de l'éclairage, des circuits auxiliaires, des blocs de secours ou encore de réaliser une installation de gestion économique de l'éclairage par bus DALI.

Généralités

Caractéristiques :

L'enveloppe de la canalisation ELSY-LUM est réalisée en tôle d'acier zinguée. Le profilage et l'emboutissage mécanique en continu lui procurent une résistance mécanique maximale.

Le traitement de surface par galvanisation à chaud garantit une protection élevée contre la corrosion, durable dans le temps.

Pour les applications dans les environnements particulièrement sévères (présence d'hydrocarbures et de produits pétrochimiques), nous proposons une version avec un revêtement plastifié en blanc (RAL 9016).

Option: solutions de circuits avec 2 systèmes de détrompage pour la différenciation des circuits (normal, ondulé, éclairage de secours..)

Eléments droit en tôle d'acier zinguée,
- 2, 3 ou 6 dérives de couleur bleue, canalisation et dérivation en IP55

- Nappe conductrice isolée. Conducteurs en cuivre
- Section des conducteurs phase et neutre identique
- Section L4/L5 de 2,54mm², section PE équivalent Cu 12mm² (24mm² en la double nappe)
- Dimensions extérieures (LxH) 20x58mm nappe simple, 40x58mm nappe double
- Tension de fonctionnement 400V/50Hz , tension d'isolement 690V
- Température ambiante de fonctionnement 5 à 40°C sans déclassement
- La puissance nominale est indiquée pour un $Th_{di}<10\%$ et $Th_{du}>3\%$

Canalisations avec peinture spécifique et teintes sur demande: minimum de commande 144 longueurs.

Caractéristiques électriques**Nombre de pôles :**

2P

Caractéristiques mécaniques**Degré de protection :**

IP55

Raccordements**Côté :**

droit

Poids et dimensions**Poids article (Kg) :**

0,34

Longueur article (m) :

0,106

Largeur article (m) : 0,227

Hauteur article (m) : 0,059

Normes, certifications et homologations

Normes : CEI EN60439-1 & 2

RoHS : Oui
