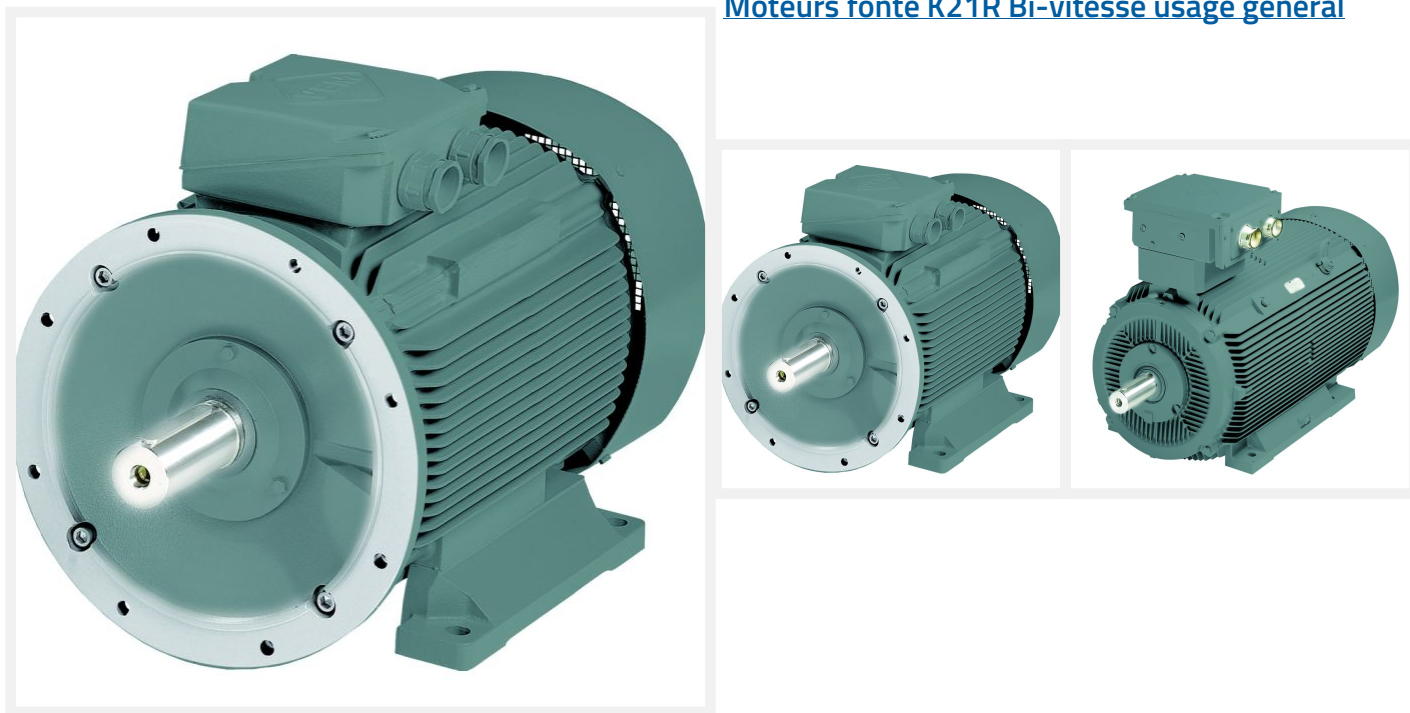


Moteurs fonte K21R Bi-vitesse usage général



Les plus produit :

- Couple constant
- Carcasse et flasques en fonte
- Boîte à bornes aluminium (<HA180) orientable 90°
- Livré avec PE
- Capot tôle
- Multiple brides B5 et B14 hors standard
- Multiple polarités