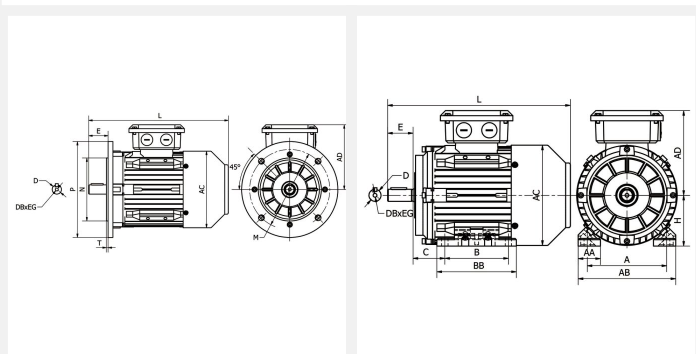


Moteurs fonte IE4 ST4



Les plus produit :

Carcasse et flasques en fonte
 Pattes démontables et orientables \leq HA 280
 Boite à bornes fonte orientable 90°
 Roulement avant fixe
 Graisseurs \geq HA160
 Sondes CTP
 Joint à double lèvre avant et arrière