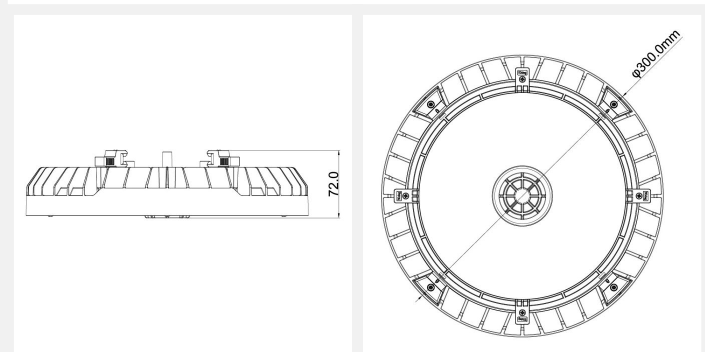


CORPS QUARTZ RSE + OPTIQUE 110°

Code article : 31345832

EAN : 3262571198341



Types et finitions

Type de luminaire : Armature industrielle

Type de pose : Suspendu

Intérieur ou extérieur : intérieur

Spécificités techniques

Led : Oui

Température de fonctionnement (°C) : -20/+50°

Température de couleur (K) : multi-CCT

Classe de protection : 1

Durée de vie (Lxx Bxx) : 50 000 heures L80 B20

Détecteur : Non

Gradation : On / off

Dimensions et poids

Poids article (Kg) :

2

Normes et garanties

Garantie (ans) :

5
