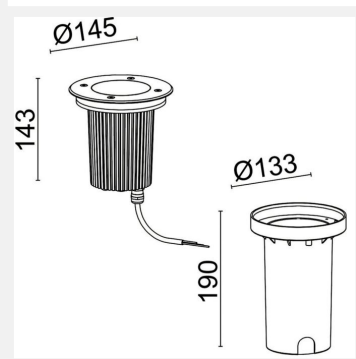


ENCASTRE SOL ODIN II 8W 3K

Code article : 31200310

EAN : 3262571203281



Types et finitions

Type de luminaire : Encastré de sol

Type de pose : Encastré

Intérieur ou extérieur : extérieur

Spécificités techniques

Led : Oui

Puissance (W) : 8

Angle d'ouverture (°) : 56

Flux lumineux (Lm) : 660

Température de couleur (K) : 3000

Classe de protection : 1

Durée de vie (Lxx Bxx) : 50 000 heures L80 B10

Gradation : On / off

Orientable (°) : non

Optiques : symétrique

Dimensions et poids

Poids article (Kg) : 0,8

Normes et garanties

Garantie (ans) : 5

Remarques

Article sur commande, consultez-nous.
