

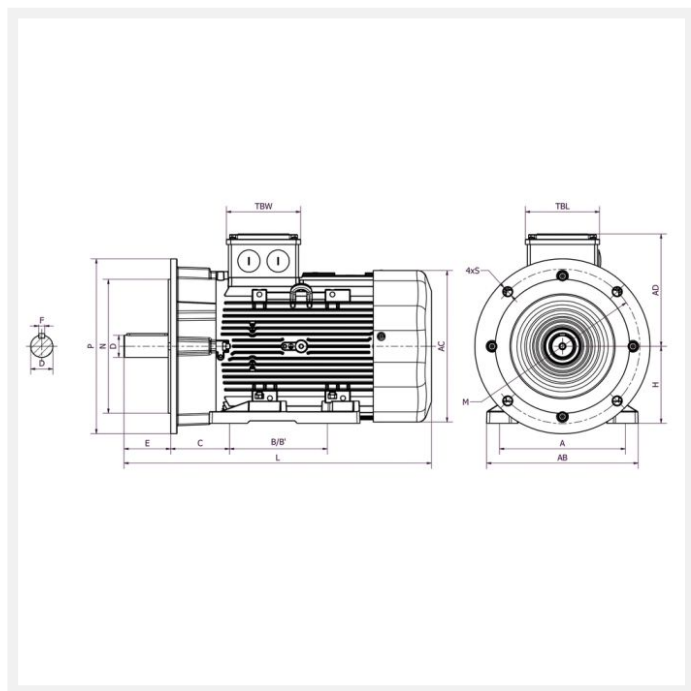
## IE3 SPL-100L6D 1,5kW 6P 230/400 B35 FF265 LL CTP

Référence : SPL-100L6D

Code article : 24633804

Classe de rendement : IE3

Matière carcasse : Aluminium



2 autres visuels pour cet article disponibles en annexe p.3/3



Poids (kg) : 29

Forme construction : B35

U [V]	f [Hz]	P [kW]	I [A]	n [min <sup>-1</sup> ]	cos phi	Classe	$\eta$ 100%	$\eta$ 75%	$\eta$ 50%
230	50	1,5	7	960	0,65	IE3	82,5	81,7	78,2
400	50	1,5	4,1	960	0,65	IE3	82,5	81,7	78,2

### Dimensions

AC (mm) : 191,4

L (mm) : 416

TBL (mm) : 109,5

TBW (mm) : 109,5

D (mm) : 28

E (mm) : 60

F (mm) : 8

---

A (mm) : 160

---

H (mm) : 100

---

HD (mm) : 255

---

AD (mm) : 155

---

AB (mm) : 185

---

K (mm) : 12x14

---

C (mm) : 63

---

M (mm) : 265

---

P (mm) : 299

---

N (mm) : 230

---

S (mm) : 14,5

---

T (mm) : 4

---

B (mm) : 140

---

B\* (mm) : 140

---

## Boîte à bornes

---

Position boîte à bornes : Dessus

---

PE raccordement (mm) : 1\*M25

---

PE sondes (mm) : M12

---

Bouchons PE : 1 bouchon

---

## Caractéristiques

---

Référence : SPL-100L6D

---

Service : S1

---

Nombre de pôles : 6

---

Courant de démarrage relatif (A) : 4,8

---

Couple nominal (N.m) : 15,2

---

---

Couple de démarrage relatif (Cd/Cn) :	2,6
Couple maximum relatif (Cm/Cn) :	3
Classe d'isolation :	F
Classe d'échauffement :	B
Moment d'inertie (kg.m <sup>2</sup> ) :	0,01067
Pression sonore (dB(A)) :	56
Equilibrage / classe de vibration :	Equilibrage demi-clavette qualité G 2,5 selon ISO 1940 - classe de vibration A selon CEI 60034-14.

---

## Normes

---

Certifications :	CE
------------------	----

---

## Construction

---

Matière carcasse :	Aluminium
Matière flasque :	Avant : fonte. Arrière : aluminium.
Couleur RAL :	RAL 7015
Roulement côté D :	6306 ZZ C3
Roulement côté N :	6205 ZZ C3
Joint côté D :	30x47x7
Joint côté N :	25x40x7
Protection thermique :	CTP

---