

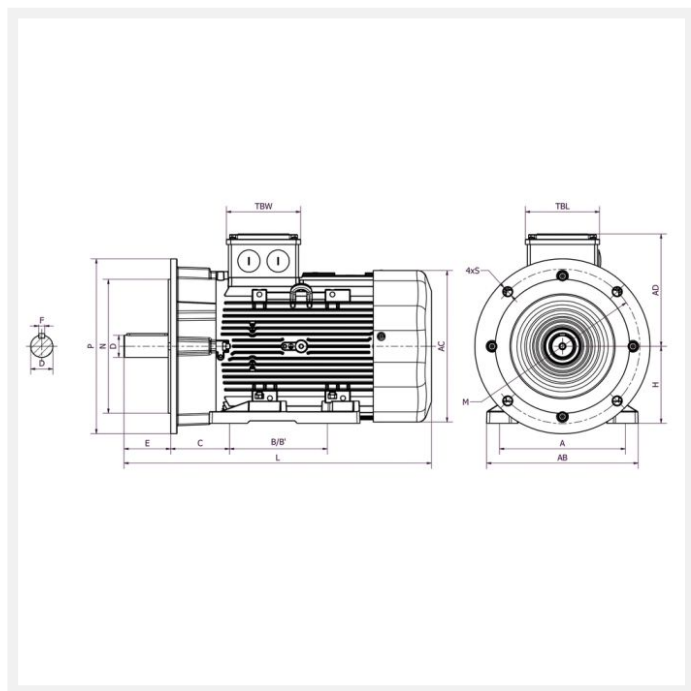
IE3 SPL-80M6B 0,55kW 6P 230/400 B35 FF165 LL CTP

Référence : SPL-80M6B

Code article : 24630523

Classe de rendement : IE3

Matière carcasse : Aluminium



2 autres visuels pour cet article disponibles en annexe p.3/3



Poids (kg) : 14

Forme construction : B35

U [V]	f [Hz]	P [kW]	I [A]	n [min ⁻¹]	cos phi	Classe	η 100%	η 75%	η 50%
230	50	0,55	2,67	945	0,67	IE3	77,2	77,9	75,4
400	50	0,55	1,54	945	0,67	IE3	77,2	77,9	75,4

Dimensions

AC (mm) : 158

L (mm) : 302

TBL (mm) : 94

TBW (mm) : 94

D (mm) : 19

E (mm) : 40

F (mm) : 6

A (mm) :	125
H (mm) :	80
HD (mm) :	214,5
AD (mm) :	134,5
AB (mm) :	148,3
K (mm) :	10x12
C (mm) :	50
M (mm) :	165
P (mm) :	199,5
N (mm) :	130
S (mm) :	12
T (mm) :	3,5
B (mm) :	100

Boîte à bornes

Position boîte à bornes :	Dessus
PE raccordement (mm) :	1*M20
PE sondes (mm) :	M12

Caractéristiques

Référence :	SPL-80M6B
Service :	S1
Nombre de pôles :	6
Courant de démarrage relatif (A) :	4,4
Couple nominal (N.m) :	5,6
Couple de démarrage relatif (Cd/Cn) :	2,1
Couple maximum relatif (Cm/Cn) :	2,5

Classe d'isolation :	F
Classe d'échauffement :	B
Moment d'inertie (kg.m ²) :	0,00332
Pression sonore (dB(A)) :	50
Equilibrage / classe de vibration :	Equilibrage demi-clavette qualité G 2,5 selon ISO 1940 - classe de vibration A selon CEI 60034-14.

Normes

Certifications :	CE
------------------	----

Construction

Matière carcasse :	Aluminium
Matière flasque :	Avant : fonte. Arrière : aluminium.
Couleur RAL :	RAL 7015
Roulement côté D :	6204 ZZ C3
Roulement côté N :	6204 ZZ C3
Joint côté D :	20x30x7
Joint côté N :	20x30x7
Protection thermique :	CTP
