

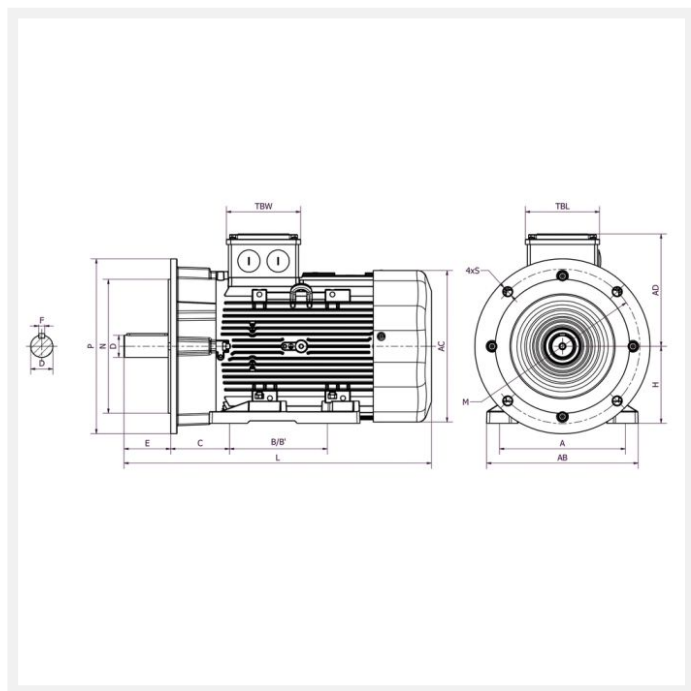
IE3 SPL-63M4A 0,12kW 4P 230/400 B35 FF130 LL CTP

Référence : SPL-63M4A

Code article : 24623104

Classe de rendement : IE3

Matière carcasse : Aluminium



2 autres visuels pour cet article disponibles en annexe p.3/3



Poids (kg) : 5

Forme construction : B35

U [V]	f [Hz]	P [kW]	I [A]	n [min ⁻¹]	cos phi	Classe	η 100%	η 75%	η 50%
230	50	0,12	0,77	1390	0,65	IE3	64,8	55,9	47,6
400	50	0,12	0,45	1390	0,65	IE3	64,8	55,9	47,6

Dimensions

AC (mm) : 123

L (mm) : 234,8

TBL (mm) : 94

TBW (mm) : 94

D (mm) : 11

E (mm) : 23

F (mm) : 4

A (mm) :	100
H (mm) :	63
HD (mm) :	160
AD (mm) :	97
AB (mm) :	116
K (mm) :	7
C (mm) :	40
M (mm) :	130
P (mm) :	160
N (mm) :	110
S (mm) :	10
T (mm) :	3,5
B (mm) :	80

Boîte à bornes

Position boîte à bornes :	Dessus
PE raccordement (mm) :	1*M20
PE sondes (mm) :	M12

Caractéristiques

Référence :	SPL-63M4A
Service :	S1
Nombre de pôles :	4
Courant de démarrage relatif (A) :	3,84
Couple nominal (N.m) :	0,82
Couple de démarrage relatif (Cd/Cn) :	3
Couple maximum relatif (Cm/Cn) :	3,3

Classe d'isolation :	F
Classe d'échauffement :	B
Moment d'inertie (kg.m ²) :	0,0002
Pression sonore (dB(A)) :	43
Equilibrage / classe de vibration :	Equilibrage demi-clavette qualité G 2,5 selon ISO 1940 - classe de vibration A selon CEI 60034-14.

Normes

Certifications :	CE
------------------	----

Construction

Matière carcasse :	Aluminium
Matière flasque :	Avant : fonte. Arrière : aluminium.
Couleur RAL :	RAL 7015
Roulement côté D :	6201 ZZ C0
Roulement côté N :	6201 ZZ C0
Joint côté D :	12x22x7
Joint côté N :	12x22x7
Protection thermique :	CTP
