

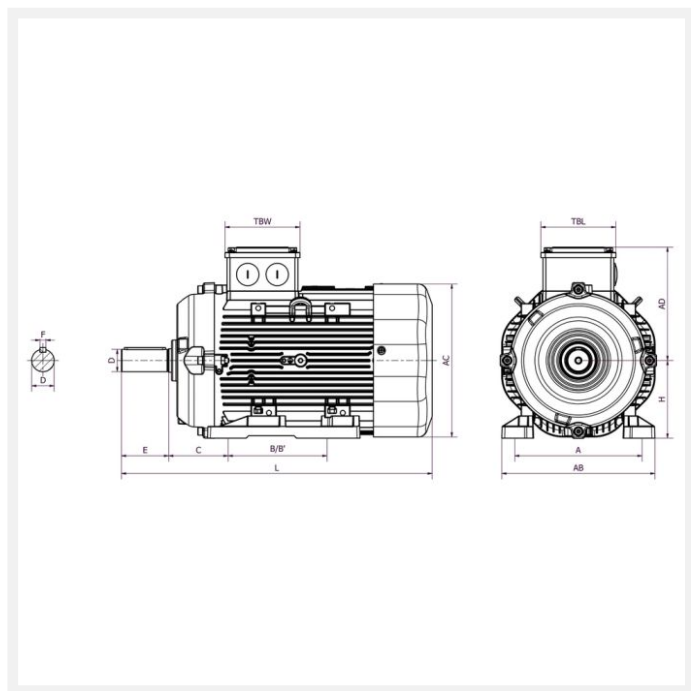
IE3 SPL-90L4C 1,1kW 4P 230/400 B3 LL CTP

Référence : SPL-90L4C

Code article : 24620720

Classe de rendement : IE3

Matière carcasse : Aluminium



2 autres visuels pour cet article disponibles en annexe p.3/3



Poids (kg) : 18

Forme construction : B3

U [V]	f [Hz]	P [kW]	I [A]	n [min ⁻¹]	cos phi	Classe	η 100%	η 75%	η 50%
230	50	1,1	4,4	1445	0,78	IE3	84,1	82,7	79,3
400	50	1,1	2,53	1445	0,78	IE3	84,1	82,7	79,3

Dimensions

AC (mm) : 172,1

L (mm) : 367,7

TBL (mm) : 109,5

TBW (mm) : 109,5

D (mm) : 24

E (mm) : 50

F (mm) : 8

A (mm) :	140
H (mm) :	90
HD (mm) :	235
AD (mm) :	145
AB (mm) :	165,8
K (mm) :	10x12
C (mm) :	56
B (mm) :	100
B* (mm) :	125

Boîte à bornes

Position boîte à bornes :	Dessus
PE raccordement (mm) :	1*M25
PE sondes (mm) :	M12
Bouchons PE :	1 bouchon

Caractéristiques

Référence :	SPL-90L4C
Service :	S1
Nombre de pôles :	4
Courant de démarrage relatif (A) :	8
Couple nominal (N.m) :	7,3
Couple de démarrage relatif (Cd/Cn) :	3,2
Couple maximum relatif (Cm/Cn) :	3,7
Classe d'isolation :	F
Classe d'échauffement :	B
Moment d'inertie (kg.m ²) :	0,00467

Pression sonore (dB(A)) : 54

Equilibrage / classe de vibration : Equilibrage demi-clavette qualité G 2,5 selon ISO 1940 - classe de vibration A selon CEI 60034-14.

Normes

Certifications : CE

Construction

Matière carcasse : Aluminium

Matière flasque : Avant : fonte.
Arrière : aluminium.

Couleur RAL : RAL 7015

Roulement côté D : 6305 ZZ C3

Roulement côté N : 6205 ZZ C3

Joint côté D : 25x40x7

Joint côté N : 25x40x7

Protection thermique : CTP
