

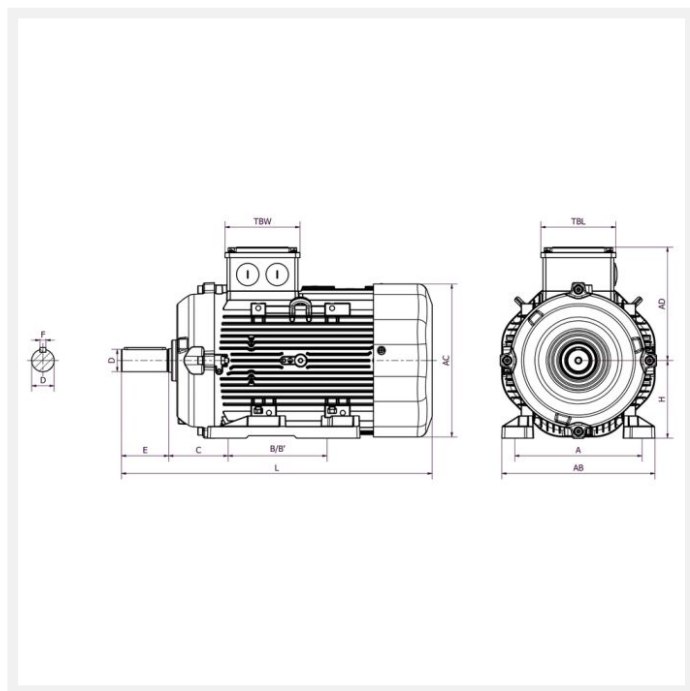
IE3 SPL-80M4C 0,55kW 4P 230/400 B3 LL CTP

Référence : SPL-80M4C

Code article : 24620520

Classe de rendement : IE3

Matière carcasse : Aluminium



2 autres visuels pour cet article disponibles en annexe p.3/3



Poids (kg) : 12

Forme construction : B3

U [V]	f [Hz]	P [kW]	I [A]	n [min-1]	cos phi	Classe	η 100%	η 75%	η 50%
230	50	0,55	2,37	1455	0,73	IE3	80,8	79,8	75,8
400	50	0,55	1,37	1455	0,73	IE3	80,8	79,8	75,8

Dimensions

AC (mm) : 158

L (mm) : 275

TBL (mm) : 94

TBW (mm) : 94

D (mm) : 19

E (mm) : 40

F (mm) : 6

A (mm) :	125
H (mm) :	80
HD (mm) :	214,5
AD (mm) :	134,5
AB (mm) :	148,3
K (mm) :	10x12
C (mm) :	50
B (mm) :	100

Boîte à bornes

Position boîte à bornes :	Dessus
PE raccordement (mm) :	1*M20
PE sondes (mm) :	M12

Caractéristiques

Référence :	SPL-80M4C
Service :	S1
Nombre de pôles :	4
Courant de démarrage relatif (A) :	6,5
Couple nominal (N.m) :	3,62
Couple de démarrage relatif (Cd/Cn) :	2,7
Couple maximum relatif (Cm/Cn) :	3,6
Classe d'isolation :	F
Classe d'échauffement :	B
Moment d'inertie (kg.m ²) :	0,0022
Pression sonore (dB(A)) :	48
Equilibrage / classe de vibration :	Equilibrage demi-clavette qualité G 2,5 selon ISO 1940 - classe de vibration A selon CEI 60034-14.

Normes

Certifications : CE

Construction

Matière carcasse : Aluminium

Matière flasque : Avant : fonte.
Arrière : aluminium.

Couleur RAL : RAL 7015

Roulement côté D : 6204 ZZ C3

Roulement côté N : 6204 ZZ C3

Joint côté D : 20x30x7

Joint côté N : 20x30x7

Protection thermique : CTP
