

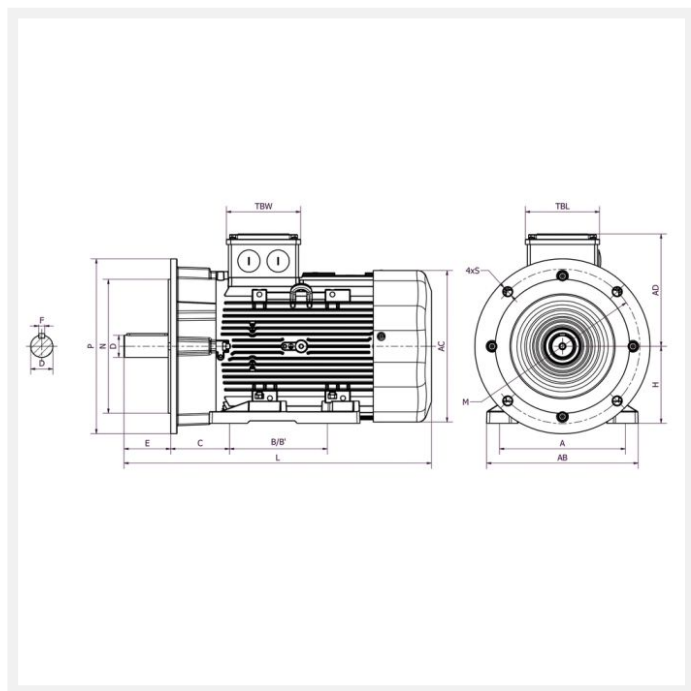
IE3 SPL-132S2DE 9kW 2P 400/690 B35 FF265 LL CTP

Référence : SPL-132S2DE

Code article : 24611533

Classe de rendement : IE3

Matière carcasse : Aluminium



2 autres visuels pour cet article disponibles en annexe p.3/3



Poids (kg) : 56

Forme construction : B35

U [V]	f [Hz]	P [kW]	I [A]	n [min ⁻¹]	cos phi	Classe	η 100%	η 75%	η 50%
400	50	9	16,8	2915	0,86	IE3	91	90,2	89,6
690	50	9	9,6	2915	0,86	IE3	91	90,2	89,6

Dimensions

AC (mm) : 260

L (mm) : 526,5

TBL (mm) : 127

TBW (mm) : 127

D (mm) : 38

E (mm) : 80

F (mm) : 10

A (mm) :	216
H (mm) :	132
HD (mm) :	324,7
AD (mm) :	192,7
AB (mm) :	255
K (mm) :	12x14
C (mm) :	89
M (mm) :	265
P (mm) :	298
N (mm) :	230
S (mm) :	14,5
T (mm) :	4
B (mm) :	140
B* (mm) :	178

Boîte à bornes

Position boîte à bornes :	Dessus
PE raccordement (mm) :	2*M25
PE sondes (mm) :	M16

Caractéristiques

Référence :	SPL-132S2DE
Service :	S1
Nombre de pôles :	2
Courant de démarrage relatif (A) :	9,3
Couple nominal (N.m) :	29,5
Couple de démarrage relatif (Cd/Cn) :	3,4

Couple maximum relatif (Cm/Cn) :	4,6
Classe d'isolation :	F
Classe d'échauffement :	B
Moment d'inertie (kg.m ²) :	0,03109
Pression sonore (dB(A)) :	70
Equilibrage / classe de vibration :	Equilibrage demi-clavette qualité G 2,5 selon ISO 1940 - classe de vibration A selon CEI 60034-14.

Normes

Certifications :	CE
------------------	----

Construction

Matière carcasse :	Aluminium
Matière flasque :	Avant : fonte. Arrière : aluminium.
Couleur RAL :	RAL 7015
Roulement côté D :	6308 ZZ C3
Roulement côté N :	6208 ZZ C3
Joint côté D :	40x62x10
Joint côté N :	40x62x10
Protection thermique :	CTP
