

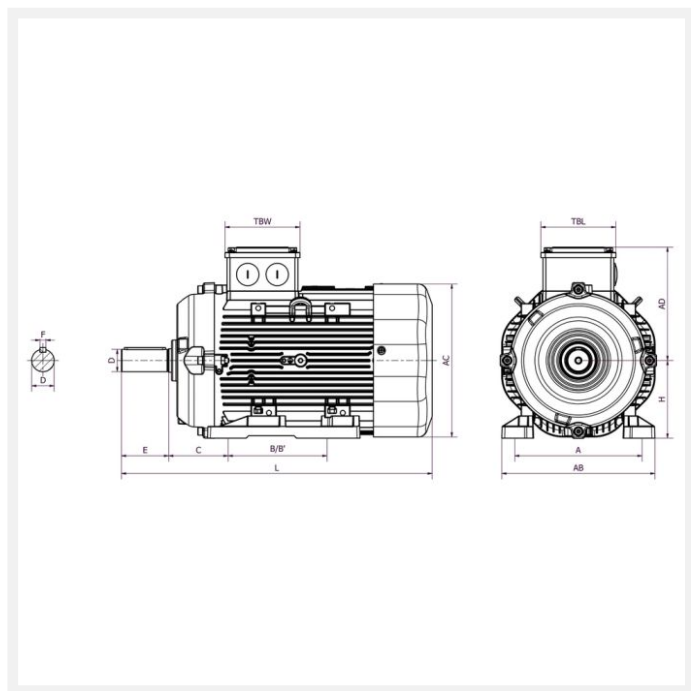
IE3 SPL-112M2C 4kW 2P 230/400 B3 LL CTP

Référence : SPL-112M2C

Code article : 24611120

Classe de rendement : IE3

Matière carcasse : Aluminium



2 autres visuels pour cet article disponibles en annexe p.3/3



Poids (kg) : 34

Forme construction : B3

U [V]	f [Hz]	P [kW]	I [A]	n [min ⁻¹]	cos phi	Classe	η 100%	η 75%	η 50%
230	50	4	12,8	2915	0,89	IE3	88,1	88	86,1
400	50	4	7,4	2915	0,89	IE3	88,1	88	86,1

Dimensions

AC (mm) : 210

L (mm) : 427,6

TBL (mm) : 109,5

TBW (mm) : 109,5

D (mm) : 28

E (mm) : 60

F (mm) : 8

A (mm) :	190
H (mm) :	112
HD (mm) :	322,2
AD (mm) :	210,2
AB (mm) :	225
K (mm) :	12x14
C (mm) :	70
B (mm) :	140

Boîte à bornes

Position boîte à bornes :	Dessus
PE raccordement (mm) :	2*M25
PE sondes (mm) :	M12

Caractéristiques

Référence :	SPL-112M2C
Service :	S1
Nombre de pôles :	2
Courant de démarrage relatif (A) :	12,1
Couple nominal (N.m) :	13,2
Couple de démarrage relatif (Cd/Cn) :	3,6
Couple maximum relatif (Cm/Cn) :	4,6
Classe d'isolation :	F
Classe d'échauffement :	B
Moment d'inertie (kg.m ²) :	0,00609
Pression sonore (dB(A)) :	67
Equilibrage / classe de vibration :	Equilibrage demi-clavette qualité G 2,5 selon ISO 1940 - classe de vibration A selon CEI 60034-14.

Normes

Certifications : CE

Construction

Matière carcasse : Aluminium

Matière flasque : Avant : fonte.
Arrière : aluminium.

Couleur RAL : RAL 7015

Roulement côté D : 6306 ZZ C3

Roulement côté N : 6206 ZZ C3

Joint côté D : 30x47x7

Joint côté N : 30x47x7

Protection thermique : CTP
