

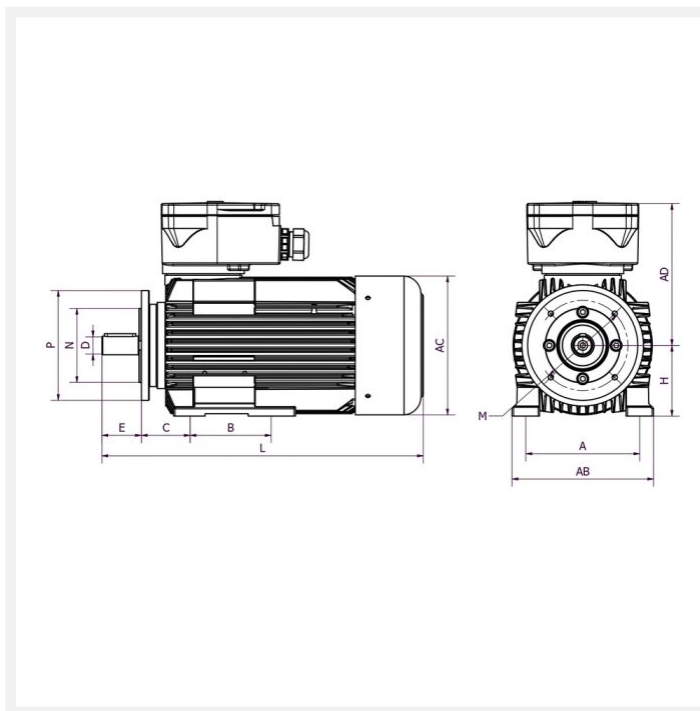
IE3 4KTC71B8 0,12kW 8P 230/400 B34 FT85 LL
CTP

Référence : 4KTC71B8

Code article : 24168154

Classe de rendement : IE3

Matière carcasse : Fonte



Poids (kg) : 16

Forme construction : B34

U [V]	f [Hz]	P [kW]	I [A]	n [min-1]	cos phi	Classe	η 100%
230	50	0,12	0,48	680	0,62	IE3	58,4
400	50	0,12	0,48	680	0,62	IE3	58,4

Dimensions

A (mm) : 112

H (mm) : 71

HD (mm) : 218

C (mm) : 45

M (mm) : 85

P (mm) : 105

N (mm) : 70

Boîte à bornes

Position boîte à bornes : Dessus

PE raccordement (mm) : 1*M20

Caractéristiques

Référence : 4KTC71B8

Nombre de pôles : 8

Courant de démarrage relatif (A) : 2,5

Couple nominal (N.m) : 1,68

Couple de démarrage relatif (Cd/Cn) : 1,69

Couple maximum relatif (Cm/Cn) : 1,9

Classe d'isolation : F

Classe d'échauffement : B

Moment d'inertie (kg.m²) : 0,00101

Equilibrage / classe de vibration : Rotors équilibrés dynamiquement avec « demi clavette » qualité G 2,5 selon ISO 1940. Classe de vibration A selon la norme CEI60034-14.

Normes

Certifications : II 2G Ex db (eb) IIC T4 Gb

Construction

Matière carcasse : Fonte

Matière flasque : Fonte

Couleur RAL : 5010

Roulement côté D : 6203-ZZ C3

Roulement côté N : 6203-ZZ C3

Joint côté D : 17x40x12

Joint côté N : 17x40x12

Protection thermique : CTP
