

IE3 4KTC200LB6 22kW 6P 230/400 B3 LL CTP

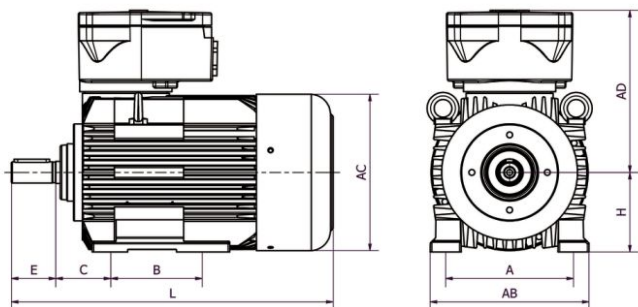
Référence : 4KTC200LB6

Code article : 24167750

Classe de rendement : IE3

Matière carcasse : Fonte

Prix indisponible

 Pour accéder aux prix de tous nos produits, vous devez disposer d'un compte e-shop SERMES. [Connectez-vous.](#)
[Schémas .ZIP](#)


1 autre visuel pour cet article disponible en annexe p.3/3



Poids (kg) : 250

Forme construction : B3

U [V]	f [Hz]	P [kW]	I [A]	n [min-1]	cos phi	Classe	η 100%
230	50	22	43,5	984	0,79	IE3	92,4
400	50	22	43,5	984	0,79	IE3	92,4

Dimensions

D (mm) : 55

E (mm) : 110

A (mm) : 318

H (mm) : 200

HD (mm) : 546

C (mm) : 133

Boîte à bornes

Position boîte à bornes : Dessus

PE raccordement (mm) : 1*M50

Caractéristiques

Référence : 4KTC200LB6

Nombre de pôles : 6

Courant de démarrage relatif (A) : 10,3

Couple nominal (N.m) : 213,5

Couple de démarrage relatif (Cd/Cn) : 3,02

Couple maximum relatif (Cm/Cn) : 4,44

Classe d'isolation : F

Classe d'échauffement : B

Moment d'inertie (kg.m²) : 0,33676

Equilibrage / classe de vibration : Rotors équilibrés dynamiquement avec « demi clavette » qualité G 2,5 selon ISO 1940. Classe de vibration A selon la norme CEI60034-14.

Normes

Certifications : II 2G Ex db (eb) IIC T4 Gb

Construction

Matière carcasse : Fonte

Matière flasque : Fonte

Couleur RAL : RAL 5010 (bleu)

Roulement côté D : 6312-ZZ C3

Roulement côté N : 6312-ZZ C3

Joint côté D : 60x130x31

Joint côté N : 60x130x31

Protection thermique : CTP

