

## IE3 4KTC90L6 1,1kW 6P 230/400 B3 LL CTP

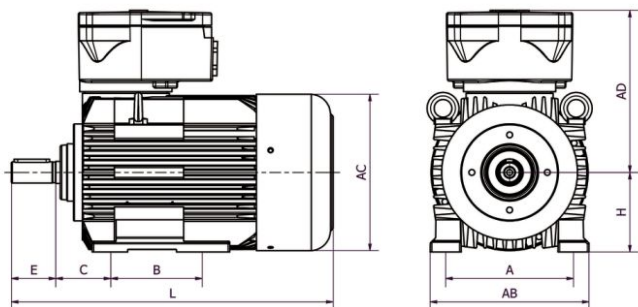
Référence : 4KTC90L6

Code article : 24166750

Classe de rendement : IE3

Matière carcasse : Fonte

### Prix indisponible

 Pour accéder aux prix de tous nos produits, vous devez disposer d'un compte e-shop SERMES. [Connectez-vous.](#)
[Schémas .ZIP](#)


1 autre visuel pour cet article disponible en annexe p.3/3



Poids (kg) : 33

Forme construction : B3

U [V]	f [Hz]	P [kW]	I [A]	n [min-1]	cos phi	Classe	$\eta$ 100%
230	50	1,1	3,1	950	0,635	IE3	81
400	50	1,1	3,1	950	0,635	IE3	81

### Dimensions

D (mm) : 24

E (mm) : 50

A (mm) : 140

H (mm) : 90

HD (mm) : 271

C (mm) : 56

## Boîte à bornes

Position boîte à bornes : Dessus

PE raccordement (mm) : 1\*M25

## Caractéristiques

Référence : 4KTC90L6

Nombre de pôles : 6

Courant de démarrage relatif (A) : 5,3

Couple nominal (N.m) : 11

Couple de démarrage relatif (Cd/Cn) : 2,73

Couple maximum relatif (Cm/Cn) : 3,56

Classe d'isolation : F

Classe d'échauffement : B

Moment d'inertie (kg.m<sup>2</sup>) : 0,00587

Equilibrage / classe de vibration : Rotors équilibrés dynamiquement avec « demi clavette » qualité G 2,5 selon ISO 1940. Classe de vibration A selon la norme CEI60034-14.

## Normes

Certifications : II 2G Ex db (eb) IIC T4 Gb

## Construction

Matière carcasse : Fonte

Matière flasque : Fonte

Couleur RAL : RAL 5010 (bleu)

Roulement côté D : 6205-ZZ C3

Roulement côté N : 6205-ZZ C3

---

Joint côté D : 25x52x15

---

Joint côté N : 25x52x15

---

Protection thermique : CTP

---

