

## IE3 4KTC200L4 30kW 4P 230/400 B3 LL CTP

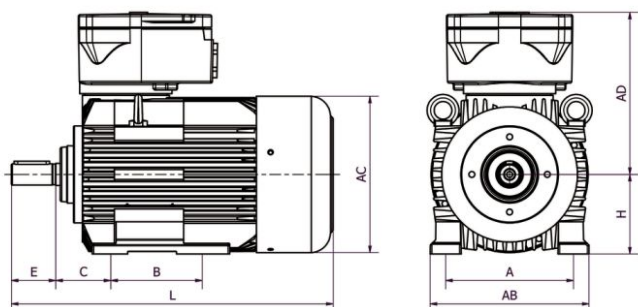
Référence : 4KTC200L4

Code article : 24164850

Classe de rendement : IE3

Matière carcasse : Fonte

### Prix indisponible

 Pour accéder aux prix de tous nos produits, vous devez disposer d'un compte e-shop SERMES. [Connectez-vous.](#)
[Schémas .ZIP](#)


1 autre visuel pour cet article disponible en annexe p.3/3



Poids (kg) : 376

Forme construction : B3

U [V]	f [Hz]	P [kW]	I [A]	n [min-1]	cos phi	Classe	$\eta$ 100%
230	50	30	53	1475	0,87	IE3	93,8
400	50	30	53	1475	0,87	IE3	93,8

### Dimensions

AC (mm) : 385

L (mm) : 915

D (mm) : 55

E (mm) : 110

A (mm) : 318

H (mm) : 200

---

HD (mm) :	546
C (mm) :	133
B (mm) :	305

---

### Boîte à bornes

---

Position boîte à bornes :	Dessus
PE raccordement (mm) :	1*M50

---

### Caractéristiques

---

Référence :	4KTC200L4
Nombre de pôles :	4
Courant de démarrage relatif (A) :	9,8
Couple nominal (N.m) :	193,9
Couple de démarrage relatif (Cd/Cn) :	4,06
Couple maximum relatif (Cm/Cn) :	3,71
Classe d'isolation :	F
Classe d'échauffement :	B
Moment d'inertie (kg.m <sup>2</sup> ) :	0,27865
Equilibrage / classe de vibration :	Rotors équilibrés dynamiquement avec « demi clavette » qualité G 2,5 selon ISO 1940. Classe de vibration A selon la norme CEI60034-14.

---

### Normes

---

Certifications :	II 2G Ex db (eb) IIC T4 Gb
------------------	----------------------------

---

### Construction

---

Matière carcasse :	Fonte
Matière flasque :	Fonte

---

---

Couleur RAL : RAL 5010 (bleu)

---

Roulement côté D : 6312-ZZ C3

---

Roulement côté N : 6312-ZZ C3

---

Joint côté D : 60x130x31

---

Joint côté N : 60x130x31

---

Protection thermique : CTP

---

