

IE3 4KTC180M4 18,5kW 4P 230/400 B3 LL CTP

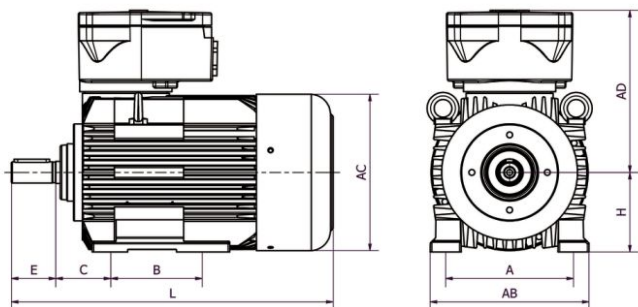
Référence : 4KTC180M4

Code article : 24164650

Classe de rendement : IE3

Matière carcasse : Fonte

Prix indisponible

 Pour accéder aux prix de tous nos produits, vous devez disposer d'un compte e-shop SERMES. [Connectez-vous.](#)
[Schémas .ZIP](#)


1 autre visuel pour cet article disponible en annexe p.3/3



Poids (kg) : 273

Forme construction : B3

U [V]	f [Hz]	P [kW]	I [A]	n [min ⁻¹]	cos phi	Classe	η 100%
230	50	18,5	36,7	1475	0,785	IE3	92,7
400	50	18,5	36,7	1475	0,785	IE3	92,7

Dimensions

AC (mm) : 345

L (mm) : 830

D (mm) : 48

E (mm) : 110

A (mm) : 279

H (mm) : 180

HD (mm) :	496
C (mm) :	121
B (mm) :	279

Boîte à bornes

Position boîte à bornes :	Dessus
PE raccordement (mm) :	1*M40

Caractéristiques

Référence :	4KTC180M4
Nombre de pôles :	4
Courant de démarrage relatif (A) :	8,6
Couple nominal (N.m) :	119,82
Couple de démarrage relatif (Cd/Cn) :	4,07
Couple maximum relatif (Cm/Cn) :	3,58
Classe d'isolation :	F
Classe d'échauffement :	B
Moment d'inertie (kg.m ²) :	0,14922
Equilibrage / classe de vibration :	Rotors équilibrés dynamiquement avec « demi clavette » qualité G 2,5 selon ISO 1940. Classe de vibration A selon la norme CEI60034-14.

Normes

Certifications :	II 2G Ex db (eb) IIC T4 Gb
------------------	----------------------------

Construction

Matière carcasse :	Fonte
Matière flasque :	Fonte

Couleur RAL : RAL 5010 (bleu)

Roulement côté D : 6310-ZZ C3

Roulement côté N : 6310-ZZ C3

Joint côté D : 50x110x27

Joint côté N : 50x110x27

Protection thermique : CTP

