

**IE3 ST3-100L8 0,75kW 8P 230/400 B3 LL CTP**

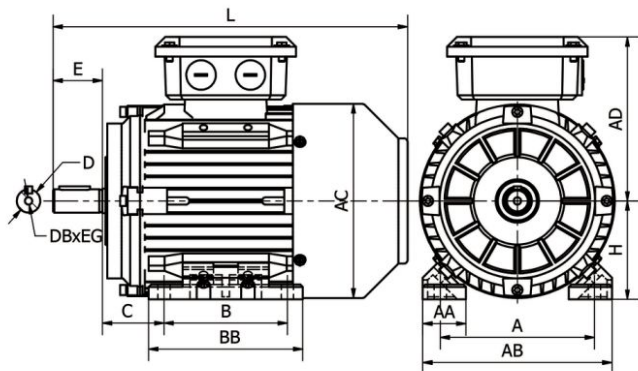
Référence : ST3-100 L8

Code article : 23650820

Classe de rendement : IE3

Matière carcasse : Fonte

**Prix indisponible**

 Pour accéder aux prix de tous nos produits, vous devez disposer d'un compte e-shop SERMES. [Connectez-vous.](#)
[Visuels .ZIP](#)
[Schémas .ZIP](#)


2 autres visuels pour cet article disponibles en annexe p.3/3



Poids (kg) : 33

Forme construction : B3

U [V]	f [Hz]	P [kW]	I [A]	n [min <sup>-1</sup> ]	cos phi	Classe	η 100%	η 75%	η 50%
230	50	0,75	3,72	710	0,67	IE3	75	75,5	73,1
400	50	0,75	2,15	710	0,67	IE3	75	75,5	73,1

**Dimensions**

AC (mm) : 199

L (mm) : 385

TBL (mm) : 114

TBW (mm) : 114

D (mm) : 28

E (mm) : 60

F (mm) : 8

---

BB (mm) :	180
A (mm) :	160
H (mm) :	100
AD (mm) :	151
AB (mm) :	203
K (mm) :	12
C (mm) :	63
B (mm) :	140

---

### Boîte à bornes

---

Position boîte à bornes :	Dessus
PE raccordement (mm) :	M20x1.5

---

### Caractéristiques

---

Référence :	ST3-100 L8
Nombre de pôles :	8
Courant de démarrage relatif (A) :	4
Couple nominal (N.m) :	10,0869718309859
Couple de démarrage relatif (Cd/Cn) :	1,8
Couple maximum relatif (Cm/Cn) :	2
Classe d'isolation :	F
Classe d'échauffement :	B
Moment d'inertie (kg.m <sup>2</sup> ) :	0,00432
Pression sonore (dB(A)) :	59
Equilibrage / classe de vibration :	Rotors équilibrés dynamiquement avec « demi clavette ». Classe de vibration A selon la norme CEI60034-14.

---

## Normes

---

Certifications : CE

---

## Construction

---

Matière carcasse : Fonte

---

Matière flasque : Fonte

---

Roulement côté D : 6206-ZZ-C3

---

Roulement côté N : 6206-ZZ-C3

---

Joint côté D : 30x44x7

---

Joint côté N : 30x44x7

---

Protection thermique : CTP

---

