

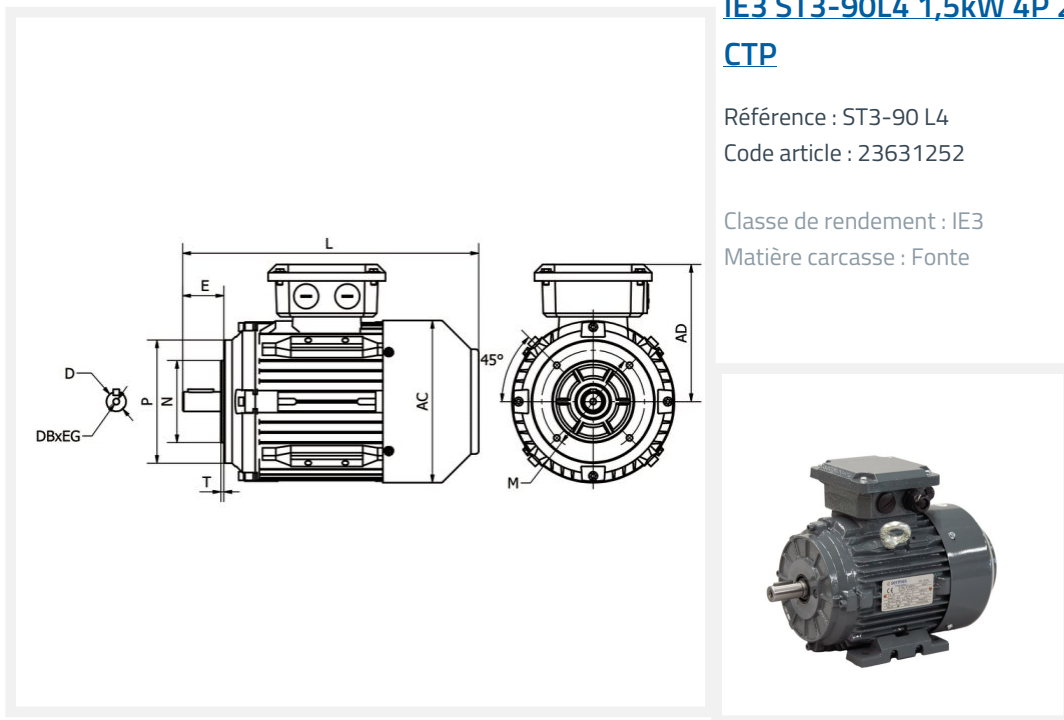
IE3 ST3-90L4 1,5kW 4P 290/500 B14 FT115 LL
CTP

Référence : ST3-90 L4

Code article : 23631252

Classe de rendement : IE3

Matière carcasse : Fonte



Poids (kg) : 26

Forme construction : B14

U [V]	U [V]	f [Hz]	f [Hz]	P [kW]	P [kW]	I [A]	I [A]	n	n	cos phi	cos phi	Classe	Classe	η 100%	η 100%	η 75%	η 75%	η 50%	η 50%
								[min ⁻¹]	[min ⁻¹]										
290	290	50	50	1,5	1,5	4,55	4,55	1430	1430	0,7	0,7	IE3	IE3	85,3	85,3	86,1	86,1	85,2	85,2
	500		50		1,5		2,64		1430		0,7		IE3		85,3		86,1		85,2

Dimensions

AC (mm) : 176

L (mm) : 345

TBL (mm) : 114

TBW (mm) : 114

D (mm) : 24

E (mm) : 50

F (mm) : 8

A (mm) :	140
H (mm) :	90
AD (mm) :	141
AB (mm) :	178
K (mm) :	10
C (mm) :	56
M (mm) :	115
P (mm) :	140
N (mm) :	95
S (mm) :	3
T (mm) :	M8
B (mm) :	125

Boîte à bornes

Position boîte à bornes :	Dessus
PE raccordement (mm) :	M20x1.5

Caractéristiques

Référence :	ST3-90 L4
Nombre de pôles :	4
Courant de démarrage relatif (A) :	7,3
Couple nominal (N.m) :	10,02
Couple de démarrage relatif (Cd/Cn) :	2,8
Couple maximum relatif (Cm/Cn) :	3
Classe d'isolation :	F
Classe d'échauffement :	B
Moment d'inertie (kg.m ²) :	0,00469

Pression sonore (dB(A)) : 61

Equilibrage / classe de vibration : Rotors équilibrés dynamiquement avec « demi clavette ». Classe de vibration A selon la norme CEI60034-14.

Construction

Matière carcasse : Fonte

Matière flasque : Fonte

Roulement côté D : 6205-ZZ-C3

Roulement côté N : 6205-ZZ-C3

Joint côté D : 25x37x7

Joint côté N : 25x37x7

Protection thermique : CTP
