

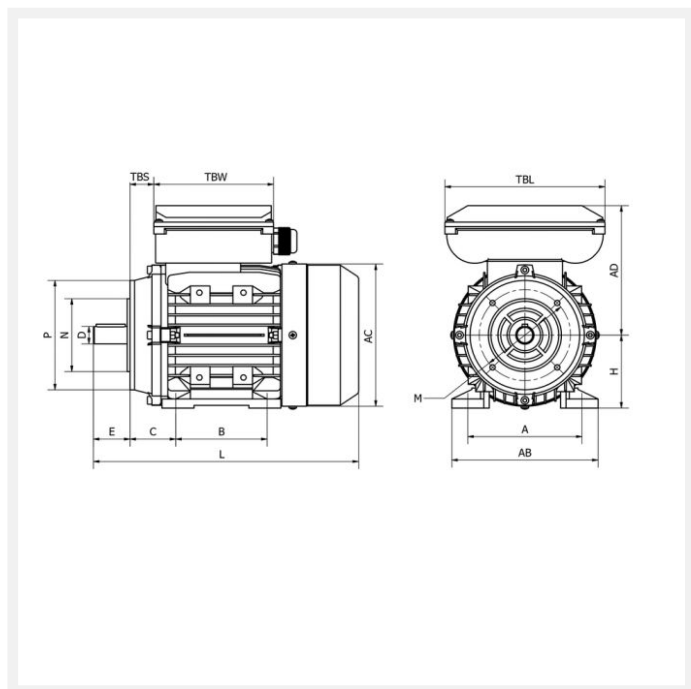
MMD90L2 2,2kW 2P 230 B34 FT115 LL

Référence : MMD90L2

Code article : 23371414

Classe de rendement : IE : NC

Matière carcasse : Aluminium



1 autre visuel pour cet article disponible en annexe p.3/3



Poids (kg) : 17

Forme construction : B34

U [V]	f [Hz]	P [kW]	I [A]	n [min ⁻¹]	cos phi	Classe	η 100%
230	50	2,2	11,9	2850	0,99	IE : NC	81

Dimensions

AC (mm) : 183

L (mm) : 367

TBL (mm) : 175

TBW (mm) : 131

D (mm) : 24

E (mm) : 50

F (mm) : 8

A (mm) : 140

H (mm) :	90
AD (mm) :	150
AB (mm) :	175
K (mm) :	10
C (mm) :	56
M (mm) :	115
P (mm) :	140
N (mm) :	95
S (mm) :	M8
T (mm) :	3
B (mm) :	125

Boîte à bornes

Position boîte à bornes :	Dessus
PE raccordement (mm) :	1-M20*1.5

Caractéristiques

Référence :	MMD90L2
Nombre de pôles :	2
Courant de démarrage relatif (A) :	6,3
Couple nominal (N.m) :	7,37
Couple de démarrage relatif (Cd/Cn) :	2,5
Couple maximum relatif (Cm/Cn) :	1,75
Classe d'isolation :	F
Classe d'échauffement :	B
Moment d'inertie (kg.m ²) :	0,001995
Pression sonore (dB(A)) :	80

Equilibrage / classe de vibration : Les rotors sont équilibrés dynamiquement avec une demi-clavette.
Le niveau d'équilibrage correspond à la classe A.

Normes

Certifications : CE

Construction

Matière carcasse : Aluminium

Matière flasque : Aluminium

Couleur RAL : RAL 9006, aluminium blanc.

Roulement côté D : 6201 ZZ

Roulement côté N : 6204 ZZ

Joint côté D : 25x37x7

Joint côté N : 25x37x7
