

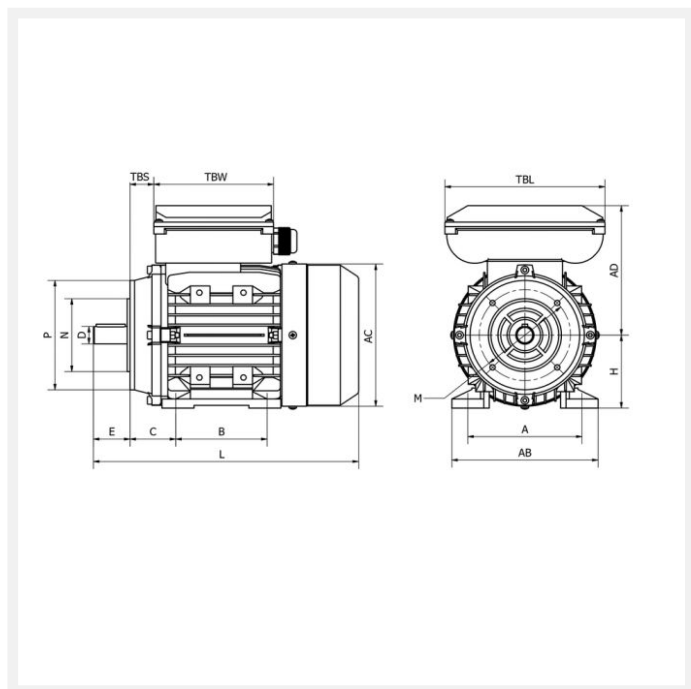
MMD80K2 0,75kW 2P 230 B34 FT100 LL

Référence : MMD80K2

Code article : 23370714

Classe de rendement : IE : NC

Matière carcasse : Aluminium



1 autre visuel pour cet article disponible en annexe p.3/3



Poids (kg) : 9.5

Forme construction : B34

U [V]	f [Hz]	P [kW]	I [A]	n [min ⁻¹]	cos phi	Classe	η 100%
230	50	0,75	4,25	2840	0,99	IE : NC	77,5

Dimensions

AC (mm) : 164

L (mm) : 290

TBL (mm) : 175

TBW (mm) : 131

D (mm) : 19

E (mm) : 40

F (mm) : 6

A (mm) : 125

H (mm) :	80
AD (mm) :	143
AB (mm) :	160
K (mm) :	10
C (mm) :	50
M (mm) :	100
P (mm) :	120
N (mm) :	80
S (mm) :	M6
T (mm) :	3
B (mm) :	100

Boîte à bornes

Position boîte à bornes :	Dessus
PE raccordement (mm) :	1-M20*1.5

Caractéristiques

Référence :	MMD80K2
Nombre de pôles :	2
Courant de démarrage relatif (A) :	7,1
Couple nominal (N.m) :	2,52
Couple de démarrage relatif (Cd/Cn) :	2,5
Couple maximum relatif (Cm/Cn) :	1,8
Classe d'isolation :	F
Classe d'échauffement :	B
Moment d'inertie (kg.m ²) :	0,000781
Pression sonore (dB(A)) :	75

Equilibrage / classe de vibration : Les rotors sont équilibrés dynamiquement avec une demi-clavette.
Le niveau d'équilibrage correspond à la classe A.

Normes

Certifications : CE

Construction

Matière carcasse : Aluminium

Matière flasque : Aluminium

Couleur RAL : RAL 9006, aluminium blanc.

Roulement côté D : 6306 ZZ

Roulement côté N : 6204 ZZ

Joint côté D : 20x34x7

Joint côté N : 20x34x7
