

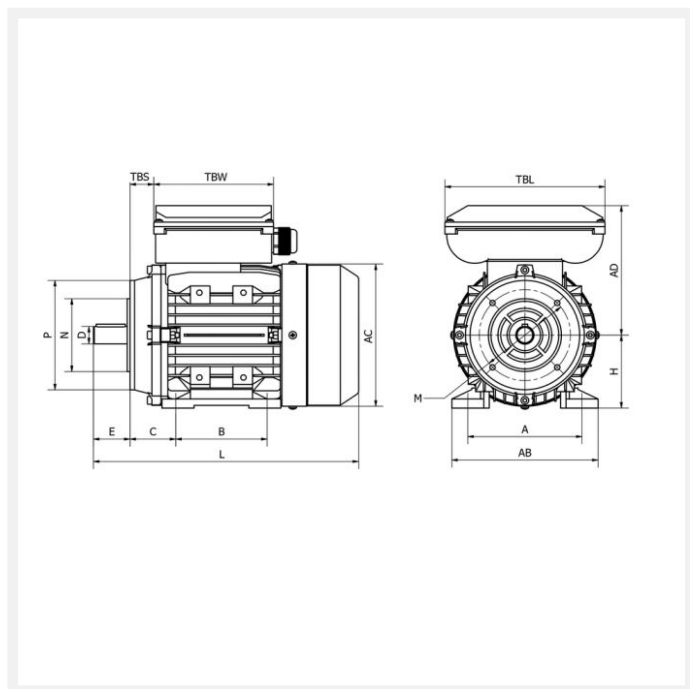
**MMD71K2 0,37kW 2P 230 B34 FT85 LL**

Référence : MMD71K2

Code article : 23370514

Classe de rendement : IE : NC

Matière carcasse : Aluminium



1 autre visuel pour cet article disponible en annexe p.3/3



Poids (kg) : 6

Forme construction : B34

U [V]	f [Hz]	P [kW]	I [A]	n [min <sup>-1</sup> ]	cos phi	Classe	$\eta$ 100%
230	50	0,37	2,4	2780	0,95	IE : NC	70,5

**Dimensions**

AC (mm) : 147

L (mm) : 255

TBL (mm) : 148

TBW (mm) : 104

D (mm) : 14

E (mm) : 30

F (mm) : 5

A (mm) : 112

---

H (mm) : 71

---

AD (mm) : 123

---

AB (mm) : 132

---

K (mm) : 7

---

C (mm) : 45

---

M (mm) : 85

---

P (mm) : 105

---

N (mm) : 70

---

S (mm) : M6

---

T (mm) : 3

---

B (mm) : 90

---

## Boîte à bornes

---

Position boîte à bornes : Dessus

---

PE raccordement (mm) : 1-M20\*1.5

---

## Caractéristiques

---

Référence : MMD71K2

---

Nombre de pôles : 2

---

Courant de démarrage relatif (A) : 5

---

Couple nominal (N.m) : 1,27

---

Couple de démarrage relatif (Cd/Cn) : 2,5

---

Couple maximum relatif (Cm/Cn) : 1,6

---

Classe d'isolation : F

---

Classe d'échauffement : B

---

Moment d'inertie (kg.m<sup>2</sup>) : 0,00033

---

Pression sonore (dB(A)) : 75

---

---

**Equilibrage / classe de vibration :** Les rotors sont équilibrés dynamiquement avec une demi-clavette.  
Le niveau d'équilibrage correspond à la classe A.

---

## Normes

---

**Certifications :** CE

---

## Construction

---

**Matière carcasse :** Aluminium

---

**Matière flasque :** Aluminium

---

**Couleur RAL :** RAL 9006, aluminium blanc.

---

**Roulement côté D :** 6206 ZZ

---

**Roulement côté N :** 6202 ZZ

---

**Joint côté D :** 15x25x7

---

**Joint côté N :** 15x25x7

---