

MMP71K4 0,25kW 4P 230 B34 FT85 LL

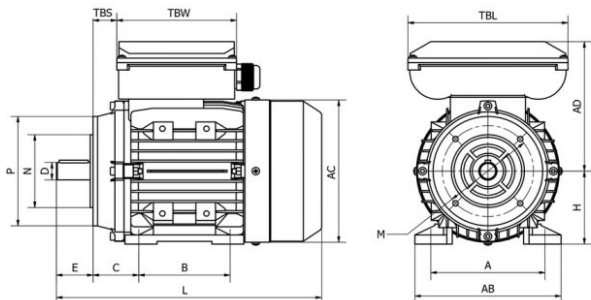
Référence : MMP71K4

Code article : 23362514

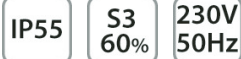
Classe de rendement : IE : NC

Matière carcasse : Aluminium

Prix indisponible

 Pour accéder aux prix de tous nos produits, vous devez disposer d'un compte e-shop SERMES. [Connectez-vous.](#)
[Schémas .ZIP](#)


1 autre visuel pour cet article disponible en annexe p.3/3



Poids (kg) : 6

Forme construction : B34

| U [V] | f [Hz] | P [kW] | I [A] | n [min ⁻¹] | cos phi | Classe | η 100% |
|-------|--------|--------|-------|------------------------|---------|---------|--------|
| 230 | 50 | 0,25 | 1,81 | 1310 | 0,99 | IE : NC | 60,5 |

Dimensions

AC (mm) : 147

L (mm) : 241

TBL (mm) : 99

TBW (mm) : 118

D (mm) : 14

E (mm) : 30

F (mm) : 5

A (mm) : 112

H (mm) : 71

AD (mm) : 125

AB (mm) : 132

K (mm) : 7

C (mm) : 45

M (mm) : 85

P (mm) : 105

N (mm) : 70

S (mm) : M6

T (mm) : 3

B (mm) : 90

Boîte à bornes

Position boîte à bornes : Dessus

PE raccordement (mm) : 1-M20*1.5

Caractéristiques

Référence : MMP71K4

Nombre de pôles : 4

Courant de démarrage relatif (A) : 2,5

Couple nominal (N.m) : 1,82

Couple de démarrage relatif (Cd/Cn) : 0,7

Couple maximum relatif (Cm/Cn) : 1,55

Classe d'isolation : F

Classe d'échauffement : B

Moment d'inertie (kg.m²) : 0,000692

Pression sonore (dB(A)) : 65

Equilibrage / classe de vibration : Les rotors sont équilibrés dynamiquement avec une demi-clavette.
Le niveau d'équilibrage correspond à la classe A.

Normes

Certifications : CE

Construction

Matière carcasse : Aluminium

Matière flasque : Aluminium

Couleur RAL : RAL 9006, aluminium blanc.

Roulement côté D : 6204 ZZ

Roulement côté N : 6202 ZZ

Joint côté D : 15x25x7

Joint côté N : 15x25x7

