

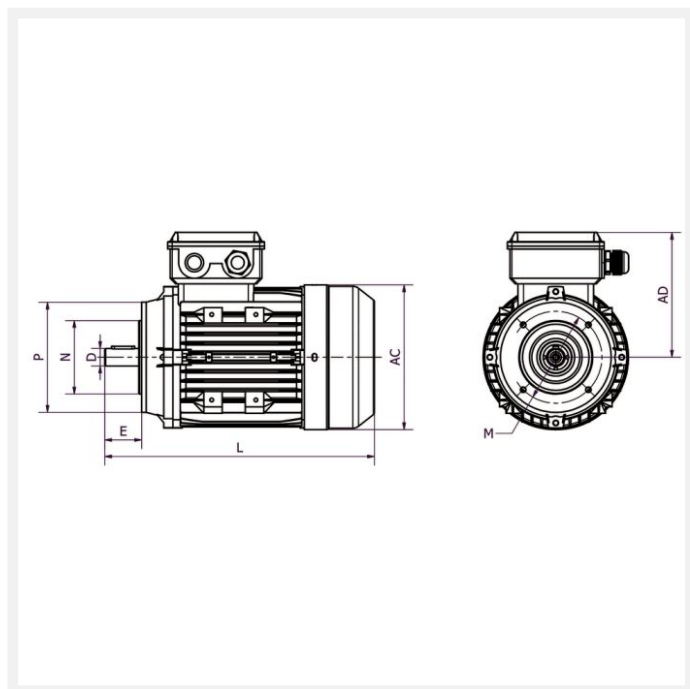
IE1 MH1-80K4 0,55kW 4P 230/400 B14 FT100 LL

Référence : MH1-80 K4

Code article : 23290942

Classe de rendement : IE1

Matière carcasse : Aluminium



1 autre visuel pour cet article disponible en annexe p.3/3



Poids (kg) : 8.7

Forme construction : B14

U [V]	f [Hz]	P [kW]	I [A]	n [min-1]	cos phi	Classe	η 100%
230	50	0,55	2,59	1400	0,77	IE1	71,1
400	50	0,55	1,5	1400	0,77	IE1	71,1

Dimensions

AC (mm) : 158

L (mm) : 279

TBL (mm) : 86

TBW (mm) : 86

D (mm) : 19

E (mm) : 40

F (mm) : 6

A (mm) :	125
H (mm) :	80
HD (mm) :	198
AD (mm) :	118
AB (mm) :	160
K (mm) :	10
C (mm) :	50
M (mm) :	100
P (mm) :	120
N (mm) :	80
S (mm) :	M6
T (mm) :	3
B (mm) :	100

Boîte à bornes

Position boîte à bornes :	Dessus
PE raccordement (mm) :	M20x1,5

Caractéristiques

Référence :	MH1-80 K4
Service :	S3-60%
Nombre de pôles :	4
Courant de démarrage relatif (A) :	5
Couple nominal (N.m) :	3,8
Couple de démarrage relatif (Cd/Cn) :	2
Couple maximum relatif (Cm/Cn) :	2,2
Classe d'isolation :	F

Classe d'échauffement :	B
-------------------------	---

Pression sonore (dB(A)) :	66
---------------------------	----

Equilibrage / classe de vibration :	Rotors équilibrés dynamiquement avec « demi clavette ». Classe de vibration A selon la norme CEI60034-14.
-------------------------------------	---

Construction

Matière carcasse :	Aluminium
--------------------	-----------

Matière flasque :	Aluminium
-------------------	-----------

Couleur RAL :	RAL 9006, aluminium blanc.
---------------	----------------------------

Roulement côté D :	6204-ZZ
--------------------	---------

Roulement côté N :	6204-ZZ
--------------------	---------

Joint côté D :	20x34x7
----------------	---------

Joint côté N :	20x34x7
----------------	---------
