

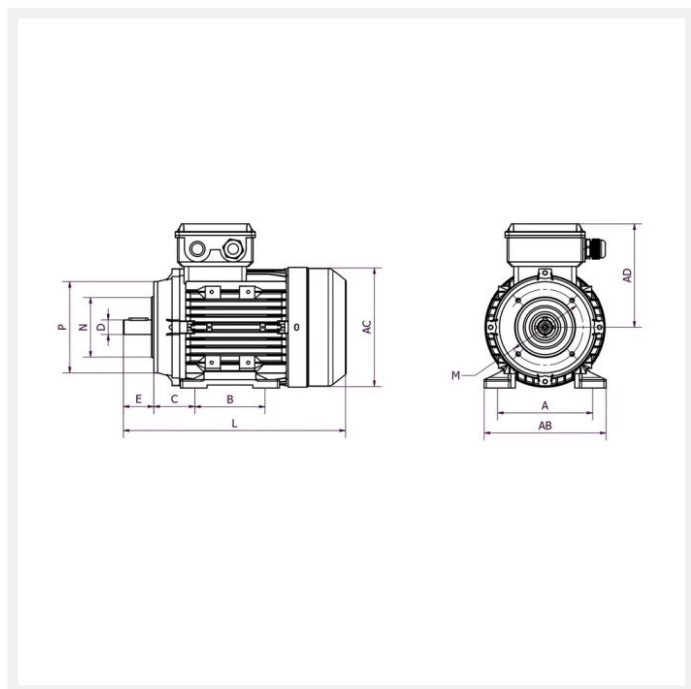
IE3 MH3-100L6 1,5kW 6P 230/400 B34 FT130 LL

Référence : MH3-100 L6

Code article : 23271224

Classe de rendement : IE3

Matière carcasse : Aluminium



1 autre visuel pour cet article disponible en annexe p.3/3



Poids (kg) : 26

Forme construction : B34

U [V]	f [Hz]	P [kW]	I [A]	n [min ⁻¹]	cos phi	Classe	η 100%	η 75%	η 50%
230	50	1,5	6,24	955	0,73	IE3	82,5	83,6	82,3
400	50	1,5	3,6	955	0,73	IE3	82,5	83,6	82,3

Dimensions

AC (mm) : 210

L (mm) : 395

TBL (mm) : 105

TBW (mm) : 105

D (mm) : 28

E (mm) : 60

F (mm) : 8

A (mm) :	160
H (mm) :	100
HD (mm) :	260
AD (mm) :	160
AB (mm) :	210
K (mm) :	12
C (mm) :	63
M (mm) :	130
P (mm) :	160
N (mm) :	110
S (mm) :	M8
T (mm) :	3,5
B (mm) :	140

Boîte à bornes

Position boîte à bornes :	Dessus
PE raccordement (mm) :	M20x1,5

Caractéristiques

Référence :	MH3-100 L6
Nombre de pôles :	6
Courant de démarrage relatif (A) :	6,5
Couple nominal (N.m) :	15
Couple de démarrage relatif (Cd/Cn) :	2,1
Couple maximum relatif (Cm/Cn) :	2,1
Classe d'isolation :	F
Classe d'échauffement :	B

Pression sonore (dB(A)) : 63

Equilibrage / classe de vibration : Rotors équilibrés dynamiquement avec « demi clavette ». Classe de vibration A selon la norme CEI60034-14.

Normes

Certifications : CE

Construction

Matière carcasse : Aluminium

Matière flasque : Aluminium

Couleur RAL : RAL 9006, aluminium blanc.

Roulement côté D : 6206-ZZ

Roulement côté N : 6206-ZZ

Joint côté D : 30x44x7

Joint côté N : 30x44x7
