

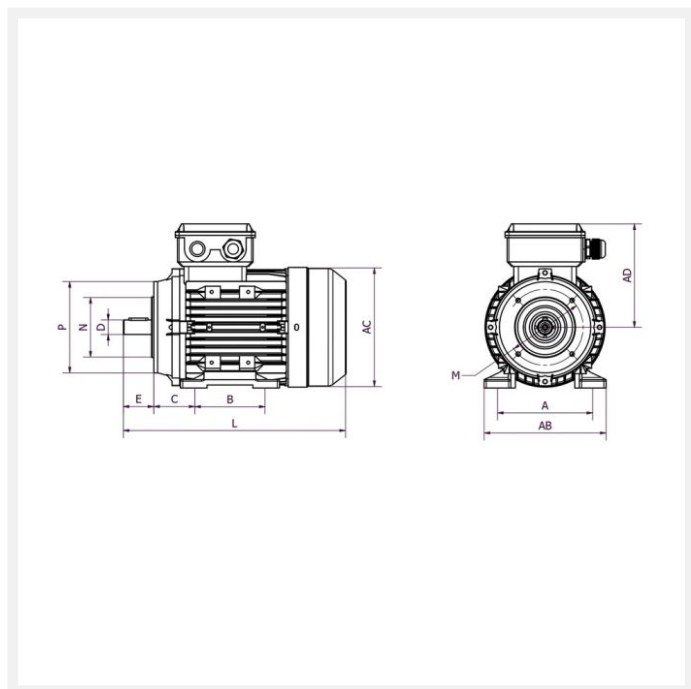
IE3 MH3-132SX2 7,5kW 2P 400/690 B34 FT165
LL

Référence : MH3-132 Sx2

Code article : 23252134

Classe de rendement : IE3

Matière carcasse : Aluminium



1 autre visuel pour cet article disponible en annexe p.3/3



Poids (kg) : 49

Forme construction : B34

U [V]	f [Hz]	P [kW]	I [A]	n [min ⁻¹]	cos phi	Classe	η 100%	η 75%	η 50%
400	50	7,5	13,5	2915	0,89	IE3	90,1	90,1	89,7
690	50	7,5	7,79	2915	0,89	IE3	90,1	90,1	89,7

Dimensions

AC (mm) : 265

L (mm) : 485

TBL (mm) : 119

TBW (mm) : 112

D (mm) : 38

E (mm) : 80

F (mm) : 10

A (mm) :	216
H (mm) :	132
HD (mm) :	330
AD (mm) :	198
AB (mm) :	255
K (mm) :	12
C (mm) :	89
M (mm) :	165
P (mm) :	200
N (mm) :	135
S (mm) :	M10
T (mm) :	4
B (mm) :	140

Boîte à bornes

Position boîte à bornes :	Dessus
PE raccordement (mm) :	M25x1,5

Caractéristiques

Référence :	MH3-132 Sx2
Nombre de pôles :	2
Courant de démarrage relatif (A) :	7,9
Couple nominal (N.m) :	24,57
Couple de démarrage relatif (Cd/Cn) :	2,2
Couple maximum relatif (Cm/Cn) :	2,3
Classe d'isolation :	F
Classe d'échauffement :	B

Pression sonore (dB(A)) : 79

Equilibrage / classe de vibration : Rotors équilibrés dynamiquement avec « demi clavette ». Classe de vibration A selon la norme CEI60034-14.

Normes

Certifications : CE

Construction

Matière carcasse : Aluminium

Matière flasque : Aluminium

Couleur RAL : RAL 9006, aluminium blanc.

Roulement côté D : 6308-ZZ

Roulement côté N : 6308-ZZ

Joint côté D : 40x58x8

Joint côté N : 40x58x8
