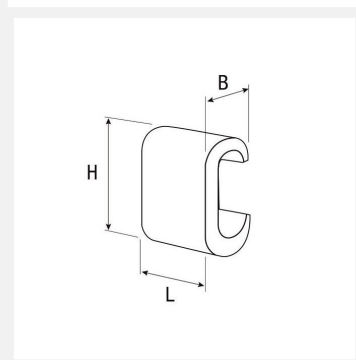


RACCORD EN C ETAME 25 MM² 50PCS

Code article : 10100001



Données techniques

Caractéristiques : Raccords en cuivre électrolytique en forme de "C" permettant d'effectuer des dérivations sans coupure du câble principal.

Section (mm²) : 25

Courant de court-circuit max. écran. (1s. (kA)) : 50

Montage : A+B

Matrice : ..HCU150

Référence fournisseur : C25E

Dimensions et poids

Poids article (Kg) : 0,037

L (mm) : 20

H (mm) : 24,3

B (mm) : 15

Conditionnement

Conditionnement : 50

Mini de vente (TGL) : 50
