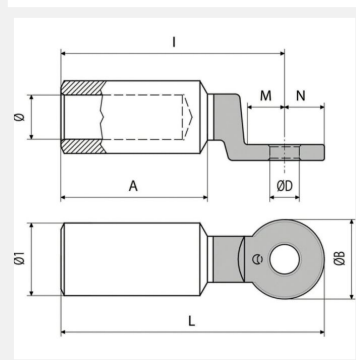


## COSSE BI METAL FUT LONG 240 MM<sup>2</sup> M12 3PCS

Code article : 10030113



### Données techniques

#### Caractéristiques :

Le fût des cosses de la série CAA-M, est réalisé à partir d'un barreau en aluminium d'une pureté supérieure à 99,5 %. L'assemblage des deux métaux est effectué par friction. Une graisse est déposée à l'intérieur du fût, afin d'éviter les éventuelles oxydations de l'aluminium. Un mastic est fourni pour combler l'empreinte des poinçons, dans le cas d'une "post-isolation" de la cosse, afin d'éliminer toute poche d'air sous l'isolant. Ces cosses sont utilisées en basse et moyenne tension.

Température de fonctionnement : -50°C + 150°C.

Matériau : Bimétallique (cuivre électrolytique d'une pureté supérieure à 99,95% et aluminium d'une pureté supérieure à 99,5%)

Section (mm<sup>2</sup>) : 240

Référence fournisseur : CAA240-M12

### Dimensions et poids

Poids article (Kg) : 0,21

L (mm) : 111

Ø A (mm) : 59

Ø B (mm) : 31

## Conditionnement

---

Conditionnement : 3

---

Mini de vente (TGL) : 3

---

## Normes et directives

---

Normes : Homologation EDF  
Conforme à la norme NF C 33-090-4

---