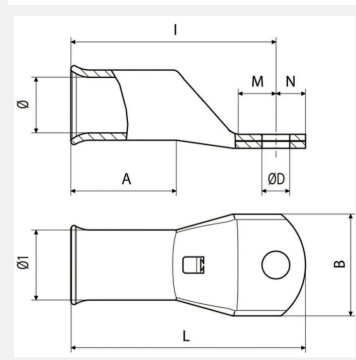


COSSE TUBULAIRE CU T120-M14 120 MM² M14 25PCS

Code article : 10010240



Données techniques

Caractéristiques :

Les cosses de la série "T" sont réalisées avec un tube en cuivre électrolytique d'une pureté supérieure à 99,9 %. Un recuit garantit une ductilité optimale, état nécessaire pour que le métal accepte la déformation sévère subie au moment du sertissage, et augmente considérablement le nombre des points de contact de la plage, au serrage. Le recuit joue également un rôle important en présence de vibrations, évitant au maximum, les fissures internes du métal ou les cassures. L'étamage électrolytique garantit une excellente résistance à la corrosion, tout en minimisant la résistance du contact électrique au droit de la plage. L'insertion du câble est facilitée par une sortie de fût tulipée. Le trou d'inspection permet de vérifier la bonne position du câble avant de le sertir. Sur chaque cosse figure la section de câble à utiliser. Cette mention se reporte aux câbles multibrins rigides, les plus couramment utilisés dans les installations industrielles. Est également mentionné sur la cosse, le diamètre de bornage. Température de fonctionnement : -50 °C + 150 °C

Section (mm²) : 120

Ø trou de bornage (mm) : 14,5

Référence fournisseur : T120-M14

Dimensions et poids

Poids article (Kg) : 0,077

Conditionnement

Conditionnement : 25

Mini de vente (TGL) : 25

Normes et directives

Normes : Conforme à la norme NF C20-130.
