

Avec couvercle vissé

Matériau :

Acier inoxydable AISI 304 (1.4301)

Finition :

Polissage grain 240

Indice de protection :

IP 66 selon EN 60 529/09.2000

Composition de la livraison :

Coffret, couvercle avec joint en polyuréthane moulé «in situ» sur le pourtour.

Certificats :

PTB 03 ATEX 1013U

Avec porte

Matériau :

Acier inoxydable AISI 304 (1.4301)

Plaque de montage : tôle d'acier

Finition :

Polissage grain 240

Plaque de montage : zinguée

Indice de protection :

IP 66 selon EN 60 529/09.2000

Composition de la livraison :

Coffret, porte avec joint en polyuréthane moulé «in situ» sur le pourtour et plaque de montage.

Certificats :

PTB 02 ATEX 1082U

Homologations :

voir page 41.

Plans détaillés :

voir pages 1226 et 1227.

Avec couvercle vissé

Largeur (B1) en mm	UE	150	200	300	300	300	400	Page
Hauteur (H1) en mm		150	200	150	200	300	200	
Profondeur en mm		80	80	80	80	120	120	
Référence KEL	1 p.	9301.000	9303.000	9302.000	9304.000	9306.000	9305.000	
Poids (kg)		1,3	1,8	1,8	2,4	3,9	3,6	
Accessoires								
Plaques de montage		1560.700	1562.700	1561.700	1563.700	1567.700	1564.700	978

Extension de référence .500 pour les coffrets Ex en acier AISI 316L (1.4404). Délai de livraison sur demande.

Avec porte

Largeur (B1) en mm	UE	200	300	380	380	380	600	600	760	800
Hauteur (H1) en mm		300	380	300	380	600	600	760	760	1000
Profondeur en mm		155	210	155	210	210	210	210	300	300
Largeur de la plaque de montage (F1) en mm		162	334	334	334	334	549	549	704	739
Hauteur de la plaque de montage (G1) en mm		275	275	275	355	570	570	730	730	955
Référence KEL	1 p.	9401.600	9409.600	9402.600	9403.600	9404.600	9405.600	9406.600	9407.600	9408.600
Nombre de serrures		1	1	1	1	2	2	2	2	2
Poids (kg)		3,8	7,7	7,4	9,7	13,3	15,6	22,3	30,5	36,3

Extension de référence .500 pour les coffrets Ex en acier AISI 316L (1.4404). Délai de livraison sur demande.

Rails porteur

de dimension appropriée,
Réf., voir page 1002.

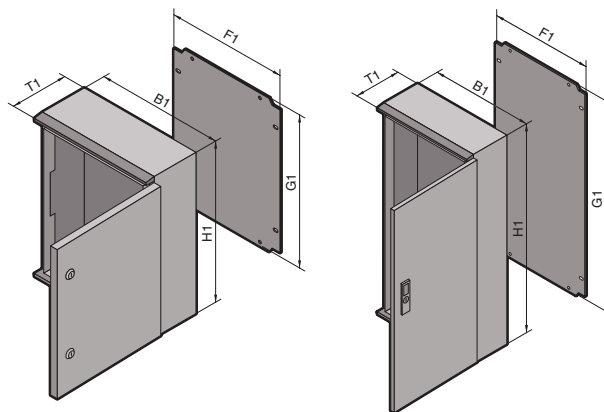
Pattes de fixation murale,

Réf., voir page 975.

Armoires et coffrets Ex

Polyester

Armoires et coffrets Ex



Matériau :

Coffret : polyester non saturé chargé de fibre de verre
Résistance électrique de surface : $< 10^9 \Omega$

Plaque de montage : tôle d'acier zinguée

Teinte :

RAL 9011

Indice de protection :

IP 66 selon EN 60 529/09.2000
KEL 9209.600 : IP 56 selon EN 60 529/09.2000

Composition de la livraison :

Coffret, porte avec joint en polyuréthane moulé «in situ» sur le pourtour et plaque de montage.

Certificats :

PTB 03 ATEX 1011U

Homologations :

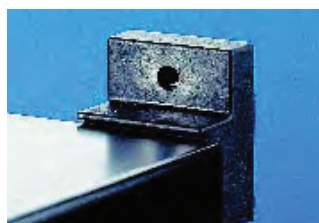
voir page 42.

Plans détaillés :

voir pages 1182 et 1183.

Largeur (B1) mm	UE	200	250	300	400	400	500	600	600	800
Hauteur (H1) mm		300	350	400	400	600	500	600	800	1000
Profondeur (T1) mm		150	150	200	200	200	300	200	300	300
Largeur de la plaque de montage (F1) en mm		145	195	245	345	345	417	545	517	717
Hauteur de la plaque de montage (G1) en mm		250	300	350	350	550	450	550	750	950
Référence KEL	1 p.	9201.600	9202.600	9203.600	9204.600	9205.600	9207.600	9206.600	9208.600	9209.600
Nombre de serrures		1	1	2	2	2	2	2	¹⁾	¹⁾
Poids (kg)		3,7	4,6	6,0	6,5	11,5	12,9	15,9	24,3	39,0

¹⁾ Système de fermeture à crémone sur 3 points.



Pattes de fixation murale,
Réf., voir page 975.



Armoires juxtaposables TS 8,
modèles Ex pressurisable,
Réf., voir page 152.