

SYSTEM ALLROUND

SYSTEM ELTOLA

SYSTEM REINTEC

PRINCIPE

Par l'utilisation d'un élastomère thermoplastique très flexible et ayant une bonne autoportance pour la réalisation des maillons, il sera possible de créer à partir de chaînes porte-câbles standards ajourées sans modification de construction, un modèle permettant un nombre incalculable de mouvements multiples. Pourront être réalisées par exemple la combinaison d'un pivotement de 90° et une rotation axiale de 180° par rapport au déplacement linéaire de la chaîne.

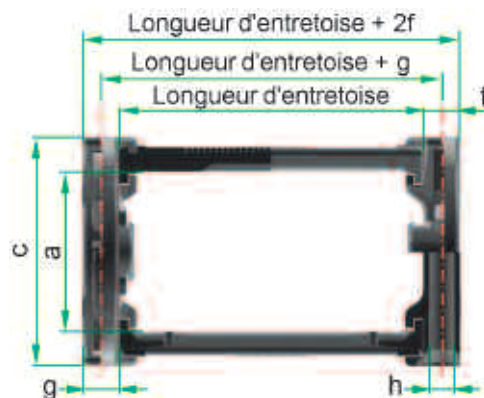


AVANTAGES

Mouvements tridimensionnels 3 axes.
Fonctionnement silencieux. Effet oscillant vertical réduit lors des déplacements.

APPLICATION

La chaîne porte-câbles est à prévaloir dans le cas de longueur d'autoportance courte. Combinaison de mouvements linéaires. Mouvements libres. Robot et manipulateur.



Type	Rayon de courbure									Pas	Dimensions (mm)					Longueur d'entretoise (mm) (voir chapitre PKK)
	65	75	100	125	150	200	300	400	500		a	c	f	g	h	
PKK 210	65	75	100	125	150	200	300			65	34	50	10	10	Ø6	50... 200
PKK 240		75	100		150	200	300			65	44	60	10	10	Ø6	50... 200
PKK 310			100	130	150	200	300	400		90	51	75	12	12	Ø8	50... 300
PKK 340			100	130	150	200	300	400		90	60	85	15	15	Ø8	50... 300
PKK 520					150	200	300	400	500	115	80	104	20	14	Ø8	30... 200

**EXEMPLE
DE COMMANDE**

Course : 3m , rayon de courbure : 200mm
Chaîne fixée horizontalement

PKK 210 / 200 x 2340 / 200 - N/N «1» ALLROUND
type / rayon x longueur / longueur - fixations «mode de pose» «VARIANTE»
d'entretoise

PRINCIPE

L'articulation rigide conventionnelle est remplacée par un axe de torsion élastique en polymère. Lors du mouvement circulaire, le système ELTOLA transmet un couple entre chaque maillon de la chaîne, cela permet d'amortir progressivement l'effet polygonal et d'avoir un déplacement plus fluide et moins bruyant de la chaîne.
La chaîne ELTOLA est une combinaison d'un mouvement silencieux et d'un coefficient de friction réduit.



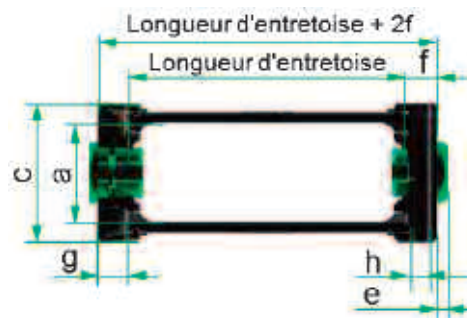
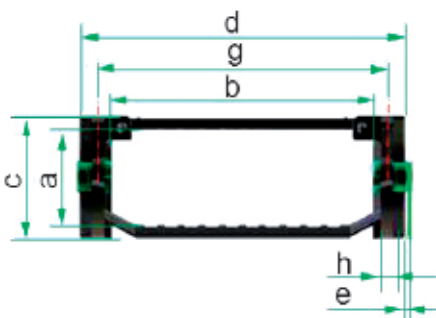
AVANTAGES

Abrasion réduite.
Fonctionnement silencieux.
Effet oscillant vertical réduit lors des déplacements



APPLICATION

Manipulateur.
Élévateur/monte-charge.
Convoyeur



Type	Rayon de courbure R (mm)						a	Pas b	c	Dimensions (mm)					Longueur d'entretoise (mm)	
	75	100	150	200	300	400				d	e	f	g	h		
Colibri 30.050	75	100		150	200		35	23	34	30	50	1	-	40	Ø5	-
Colibri 30.060	75	100		150	200		35	23	44	30	60	1	-	50	Ø5	-
Colibri 30.080	75	100		150	200		35	23	64	30	80	1	-	70	Ø5	-
Colibri 30.095	75	100		150	200		35	23	79	30	95	1	-	85	Ø5	-
Colibri 30.125	75	100		150	200		35	23	109	30	125	1	-	115	Ø5	-
Colibri 40.062	75	100		150	200		45	29	47	40	62	1	-	54	Ø5	-
Colibri 40.075	75	100		150	200		45	29	60	40	75	1	-	67	Ø5	-
PKK 210	75	100		150	200	300	65	34	-	50	-	2	10	10	Ø6	50 ... 200 (Voir chapitre PKK)
PKK 220	75	100		150	200	300	65	34	-	50	-	2	15	10	Ø6	50 ... 200 (Voir chapitre PKK)
PKK 240	75	100		150	200	300	65	44	-	60	-	2	10	10	Ø6	50 ... 200 (Voir chapitre PKK)
PKK 310		100	130	150	200	300	90	51	-	75	-	3	12	12	Ø8	50 ... 300 (Voir chapitre PKK)
PKK 340		100	130	150	200	300	90	60	-	85	-	3	15	15	Ø8	50 ... 300 (Voir chapitre PKK)

EXEMPLE DE COMMANDE

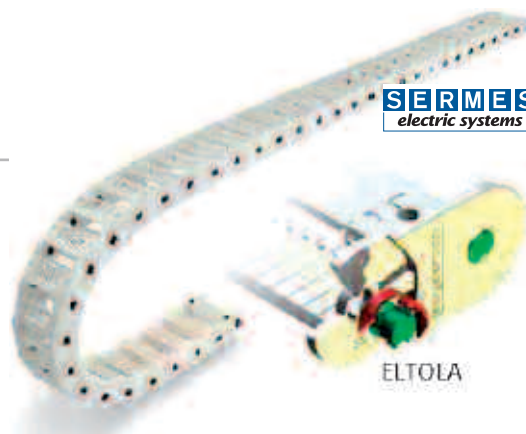
Course : 3m , rayon de courbure : 200mm
Chaîne fixée horizontalement

PKK 210 / 200 x 2340 / 200 - N/N «N» ELTOLA
type / rayon x longueur / longueur - fixations «mode de pose» «VARIANTE»
d'entretoise

PRINCIPE

Le système REINTEC est basé sur les avantages de l'élasticité des axes de torsion de la série ELTOLA. De plus, les maillons sont réalisés dans un matériau spécial optimisé pour réduire les frottements et une abrasion pratiquement nulle.

Testé et classifié selon les normes :
US FED STD 209 E : Classe 1
VDI 2083-1 : Classe 1



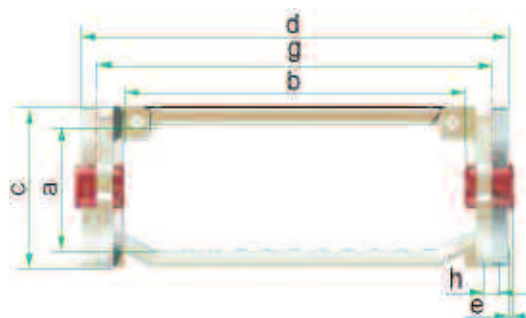
AVANTAGES

Adapté pour salle blanche.
Fonctionnement silencieux.
Effet oscillant vertical réduit lors des déplacements



APPLICATIONS

Secteur de la microélectronique.
Secteur pharmaceutique.
Secteur alimentaire.
Industrie textile.
Autres produits sensibles.



Type	Rayon de courbure				Pas	Dimensions (mm)							
						a	b	c	d	e	f	g	h
Colibri 30.050.0	75	100	150	200	35	23	34	30	50	1	-	40	Ø5
Colibri 30.060.0	75	100	150	200	35	23	44	30	60	1	-	50	Ø5
Colibri 30.080.0	75	100	150	200	35	23	64	30	80	1	-	70	Ø5
Colibri 30.095.0	75	100	150	200	35	23	79	30	95	1	-	85	Ø5
Colibri 30.125.0	75	100	150	200	35	23	109	30	125	1	-	115	Ø5
Colibri 40.062.2	75	100	150	200	45	29	47	40	62	1	-	54	Ø5
Colibri 40.075.2	75	100	150	200	45	29	60	40	75	1	-	67	Ø5

**EXEMPLE
DE COMMANDE**

Course = 2900 mm, fixation mi-course

Longueur de la chaîne = $2900 : 2 + (4 \times 75) = 1750$ mm
 $1750/45 \sim 38,8 \Rightarrow$ soit 39 maillons $\Rightarrow 39 \times 45 = 1755$ mm

Colibri 40.075.2 / **75** x **1755** «REINTEC»
 type / rayon x longueur VARIANTE

Nombre maximum de particules autorisées selon DIN EN ISO 14644-1 et en rapport aux différentes tailles de particules

DIN EN ISO 14644-1	Nomenclature		0,1µm		0,2µm		0,3µm		0,5µm		1,0µm		5,0µm		
	EG-GMP «at rest»	EG-GMP «in operation»	US FED standard 209E	par m³	par cbf	par m³	par cbf	par m³	par cbf	par m³	par cbf	par m³	par cbf	par m³	par cbf
1				10	0,3	2	0,1								
2				100	3	24	1	10	0,3	4	0,1				
3			1	1,000	30	237	7	102	3	35	1	8	0,2		
				1,240	35	265	8	106	3	35	1				
4			10	10,000	300	2,370	67	1,020	29	352	9,9	83	2		
				12,000	340	2,650	75	1,060	29	353	10				
5	A/B	A		100,000	2,833	23,700	671	10,200	289	3,520	100	832,000	24	29,000	0,8
										3,520	100			20	0,6
										3,520	100			29	0,8
										3,530	100				
6				1,000,000	28,329	237,000	371	102,000	2,890	35,200	997	8,320	235,000	283,000	8,000
										35,300	1,000			247	7
7	C	B								352,000	9,972	83,200	2,357	2,930	83
										352,000	9,972			2,900	82
										352,000	9,972			2,900	82
										353,000	10,000			2,470	70,000
8	D	C								3,520,000	99,716	832,000	23,569	29,300	830
										3,520,000	99,719			29,000	821
										3,520,000	99,716			29,000	821
										3,530,000	100,000			24,700	700
9										35,200,000	997,167	8,320,000	235,694	293,000	8,300

S E R M E S

La solution électrique maîtrisée



S E R M E S
cables

S E R M E S
motorisation

S E R M E S
lamdalux

S E R M E S
electric systems



fils et câbles à usage domestique
fils et câbles à usage industriel
câbles pour poste de soudure
câbles descente d'antenne
câbles téléphoniques
câbles spéciaux

Tél. directs secteurs
sud 03 88 40 72 10
nord-est 03 88 40 72 11
nord-ouest 03 88 40 72 12
Fax direct
03 88 40 72 19

E-mail : cables@sermes.fr

moteurs asynchrones
moto-réducteurs
réducteurs
autres machines
électronique

Tél. directs secteurs
ouest 03 88 40 72 71
sud 03 88 40 72 70
est 03 88 40 72 72

Fax directs secteurs
ouest 03 88 40 72 74
sud 03 88 40 72 73
est 03 88 40 72 29

E-mail : moteurs@sermes.fr

éclairage intérieur
éclairage industriel
éclairage spécial
accessoires fluo
éclairage extérieur
accessoires TBT et décharge
éclairage architectural
sources

Tél. 03 88 40 72 68

Fax direct
03 88 40 72 39

E-mail : eclairage@sermes.fr

appareillage tableau
armoires, coffrets et accessoires
appareillage machine
connectique
chaînes porte-câbles
systèmes et équipements
d'installation
compensation de puissance
matériel EEx Lamdex

Tél. directs secteurs
est 03 88 40 72 04
hors est 03 88 40 72 07

Fax directs
appareillage 03 88 40 72 49
systèmes 03 88 40 72 59

E-mail : appareillage@sermes.fr