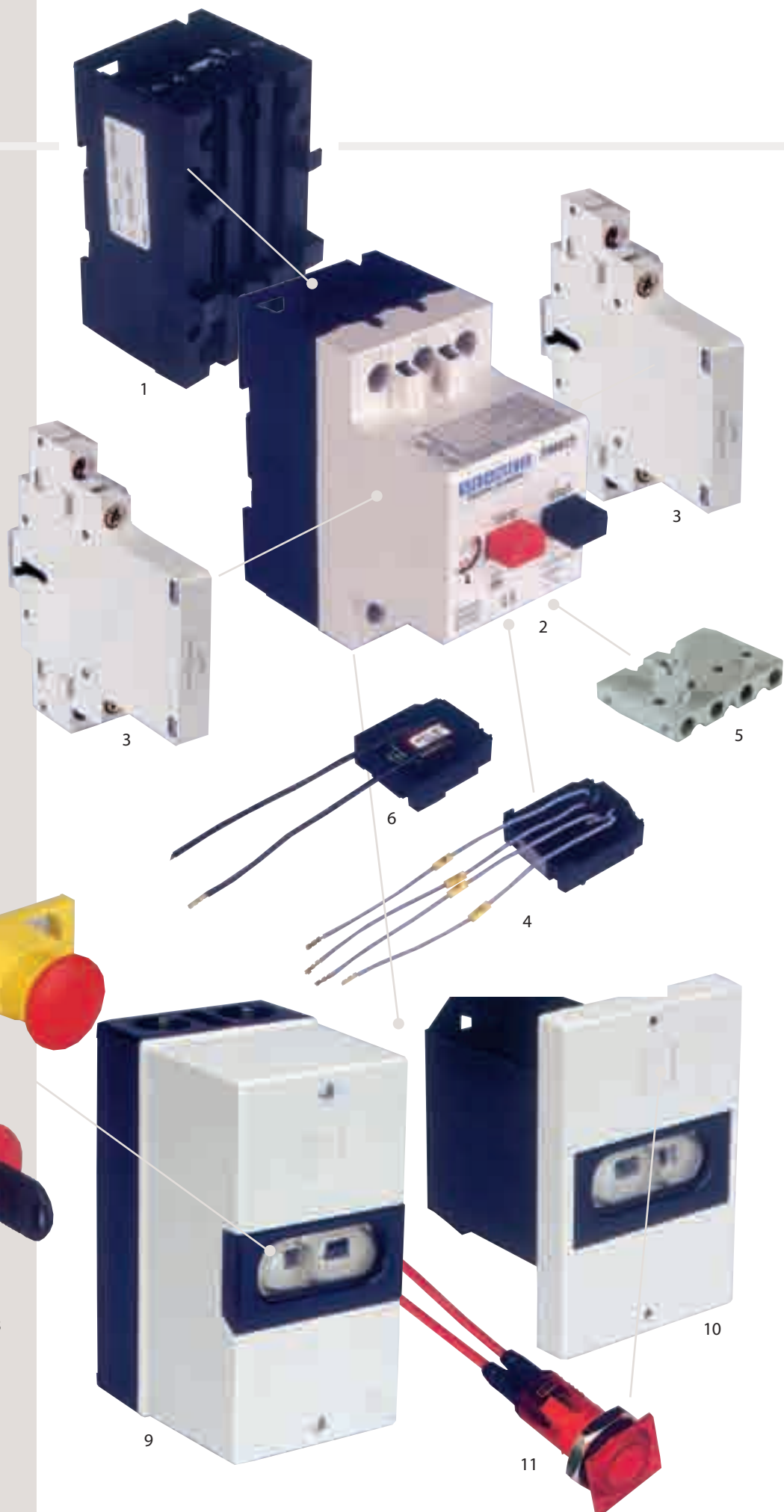
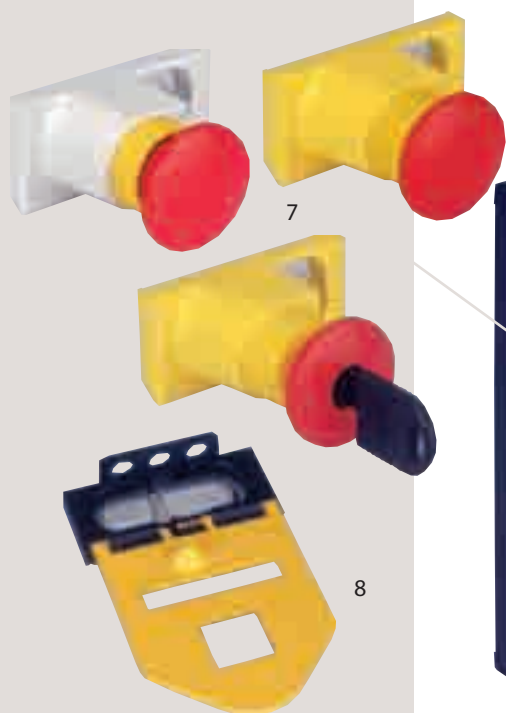


DISJONCTEURS MOTEURS

1. Limiteur de courant
2. Disjoncteur moteur
3. Contact auxiliaire montage droite et/ou gauche
4. Contact auxiliaire montage interne
Contact auxiliaire signalisation déclenchement montage interne
5. Contact auxiliaire montage frontal
6. Déclencheur à émission de tension
Déclencheur à mini de tension
7. Bouton d'arrêt d'urgence
8. Verrouillage par cadenasage
9. Boîtier isolant IP41 et IP55
10. Boîtier isolant encastrable IP41 et IP 55
11. Voyant de signalisation



DISJONCTEURS MOTEURS

NORME

VDE 0660 partie 102
IEC 60947-4-1
EN 609417
UL/CSA selon indications

Caractéristiques / avantages

Coupure en cas de manque de phase.

Fonction interrupteur et sectionneur.

Verrouillage en position OFF par cadenas.

Auto-protection en court-circuit jusqu'au calibre 6,3 A sous 400V.

$I_{mag} = 12 \times I_{th} \text{ max.}$

DÉCLENCHEUR DM

Magnéto-thermique, triphasé.



Intensité nominale A	Intensité réglage déclencheur magnétique (A)	Poids g	Réf.	Code article
0,1 - 0,16	1,92	250	DM016	47110000
0,16 - 0,25	3	250	DM025	47110001
0,25 - 0,4	4,8	250	DM04	47110002
0,4 - 0,63	7,6	250	DM063	47110003
0,63 - 1	12	250	DM1	47110004
1 - 1,6	19,2	250	DM1V6	47110005
1,6 - 2,5	30	250	DM2V5	47110006
2,5 - 4	48	250	DM4	47110007
4 - 6,3	75,6	250	DM6V3	47110008
6,3 - 10	120	250	DM10	47110009
10 - 16	192	250	DM16	47110010
16 - 20	240	250	DM20	47110011
20 - 25	300	250	DM25	47110012
25 - 32	384	250	DM32	47110101

DÉCLENCHEUR DT

Thermique, triphasé.



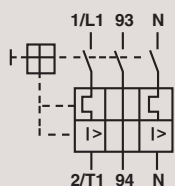
Intensité nominale A	Poids g	Réf.	Code article
0,4 - 0,63	230	DT063	47110013
0,63 - 1	230	DT1	47110014
1 - 1,6	230	DT1V6	47110015
1,6 - 2,5	230	DT2V5	47110016
2,5 - 4	230	DT4	47110017
4 - 6,3	230	DT6V3	47110018
6,3 - 10	230	DT10	47110019
10 - 16	230	DT16	47110020
16 - 20	230	DT20	47110021
20 - 25	230	DT25	47110022

DÉCLENCHEUR DMM

Magnéto-thermique.

monophasé

avec contact à fermeture.

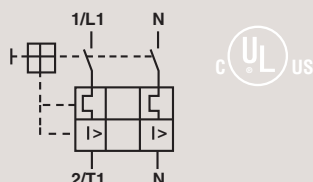


Intensité nominale A	Intensité réglage déclencheur magnétique (A)	Poids g	Réf.	Code article
0,63 - 1	12	290	DMM1CA	47110023
1 - 1,6	19,2	290	DMM1V6CA	47110024
1,6 - 2,5	30	290	DMM2V5CA	47110025
2,5 - 4	48	290	DMM4CA	47110026
4 - 6,3	75,6	290	DMM6V3CA	47110027
6,3 - 10	120	290	DMM10CA	47110028
10 - 16	192	290	DMM16CA	47110029
16 - 20	240	290	DMM20CA	47110030

DISJONCTEURS MOTEURS

DECLENCHEUR DMM

Magnéto-thermique.
monophasé
sans contact auxiliaire.



Intensité nominale A	Intensité réglage déclencheur magnétique	Poids g	Réf.	Code article
0,63 - 1	12	210	DMM1	47110031
1 - 1,6	19,2	210	DMM1V6	47110032
1,6 - 2,5	30	210	DMM2V5	47110033
2,5 - 4	48	210	DMM4	47110034
4 - 6,3	75,6	210	DMM6V3	47110035
6,3 - 10	120	210	DMM10	47110036
10 - 16	192	210	DMM16	47110037
16 - 20	240	210	DMM20	47110038

ACCESSOIRES

CONTACT AUXILIAIRE

montage extérieur

Sans démontage du capot.
Disponible en septembre 2004.

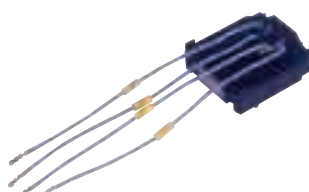


Type de contact	Largeur module	Composition contact	Poids g	Réf.	Code article
standard	1/2	2F	40	CA20	47110050
standard	1/2	1F + 10	40	CA11	47110051
standard	1/2	20	40	CA02	47110053
avancé *	1/2	2F	40	CA002	47110056

* le contact avancé se ferme et s'ouvre avant les contacts de puissance

montage interne

Signale l'état de l'appareil ouvert ou fermé.



Composition contact	Poids g	Réf.	Code article
1F + 10	25	CA11F	47110057

montage frontal

Signale l'état de l'appareil ouvert ou fermé.
Non compatible avec CA11F, CAD10 et CAD01.

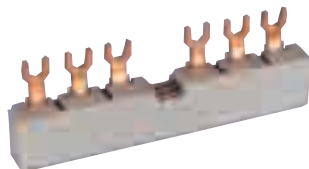


Composition contact	Poids g	Réf.	Code article
1F + 10	13	CAF11	47110102

ACCESSOIRES

BARRETTE DE PONTAGE

Triphasé 63 A



disjoncteur sans contact auxiliaire

Nombre disjoncteurs	Longueur mm	Poids g/pce	Réf.	Code article
2	90	37	P20	47110076
3	136	55	P30	47110097
4	180	75	P40	47110077

disjoncteur avec 1 contact auxiliaire monté à droite

Nombre disjoncteurs	Longueur mm	Poids g/pce	Réf.	Code article
2	99	40	P21	47110078
3	153	65	P31	47110079
4	207	90	P41	47110080
5	261	115	P51	47110081

disjoncteur avec 2 contacts auxiliaires

Nombre disjoncteurs	Longueur mm	Poids g/pce	Réf.	Code article
2	108	45	P22	47110082
4	234	105	P42	47110083

BLOC D'ALIMENTATION

63 A

permet le raccordement de câbles jusqu'à S = 25 mm².

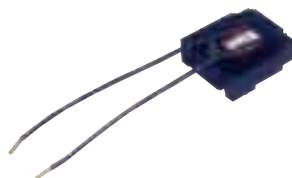


Bloc d'alimentation	Poids g/pce	Réf.	Code article
	30	BALIM	47110084

BOBINE A EMISSION

Déclenchement par émission de tension.

Fils de longueur 140 mm.



Tension nominale de commande	Poids g	Réf.	Code article
220-230V 50 Hz, 240V 60 Hz	75	BA240	47110066
380-415V 50 Hz, 440V 60 Hz	75	BA400	47110067

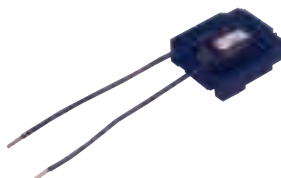
Tension d'appel 0,7 x Ue Facteur de marche à Ue 100% AC



BOBINE A MANQUE

Déclenchement par manque de tension.

Fils de longueur 140 mm.



Tension nominale de commande g	Poids g	Réf. article	Code
110V 50 Hz, 120V 60 Hz	75	BU110	47110061
220-230V 50 Hz, 240V 60 Hz	75	BU240	47110062
380-415V 50 Hz, 440V 60 Hz	75	BU400	47110063
24V 50/60 Hz	75	BU24	47110060

Tension d'appel ≥ 0,85 x Ue Tension de retombée 0,35-0,7 x Ue Facteur de marche à Ue 100%



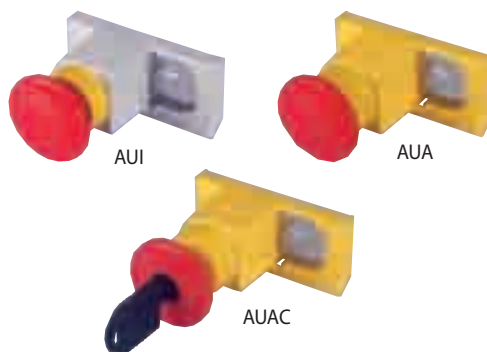
ACCESSOIRES

ARRÊT D'URGENCE

AUI sans accrochage :
bouton rouge fond gris

AUA avec accrochage :
bouton rouge fond jaune

AUAC déverrouillage par
rotation ou par clé (2 clés) :
bouton rouge sur fond jaune



Poids g/pce	Réf.	Code article
55	AUI	47110047
60	AUA	47110048
65	AUAC	47110049

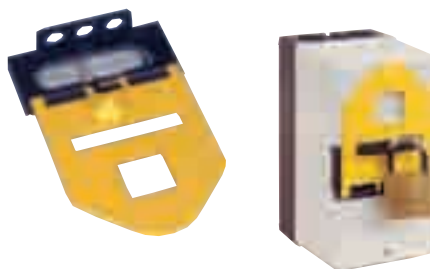
VOYANT LUMINEUX



Couleur	Poids g/pce	Réf. 220V	Code article
transparent	10	VB240	47110070
vert	10	VV240	47110072
rouge	10	VR240	47110068
jaune	10	VJ240	47110091
transparent	10	VB440	47110071
vert	10	VV440	47110073
rouge	10	VR440	47110069
jaune	10	VJ440	47110093

DISPOSITIF DE VERROUILLAGE

Livré sans cadenas et boîtier.



Poids g/pce	Réf.	Code article
100	CAD	47110046

KIT IP 55

Permet de passer d'un IP41 à un IP55.



Poids g/pce	Réf.	Code article
25	JIP55	47110045



BOÎTIERS ISOLANTS

BOITIER SAILLIE

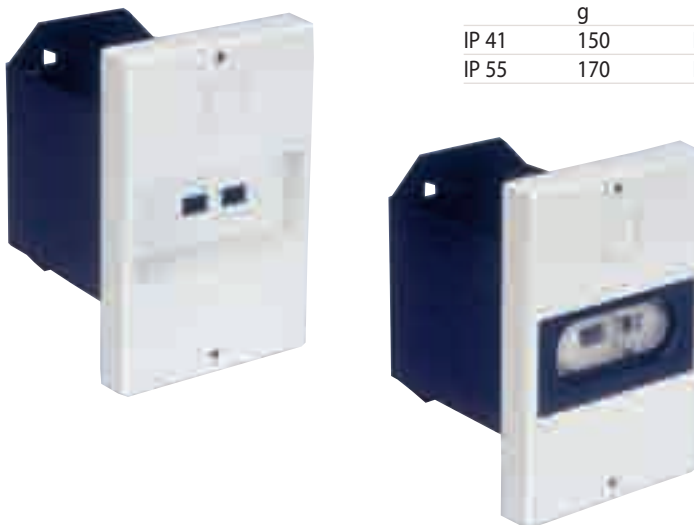
Livré avec barrette PE
raccordement haut et bas
par 2 x 2 entrées M20.



	Poids g	Réf.	Code article
IP 41	220	BSIP41	47000040
IP 55	240	BSIP55	47110039

BOITIER A ENCASTRER

Livré avec barrette de PE.



	Poids g	Réf.	Code article
IP 41	150	BEIP41	47110043
IP 55	170	BEIP55	47110044

BOITIER SAILLIE

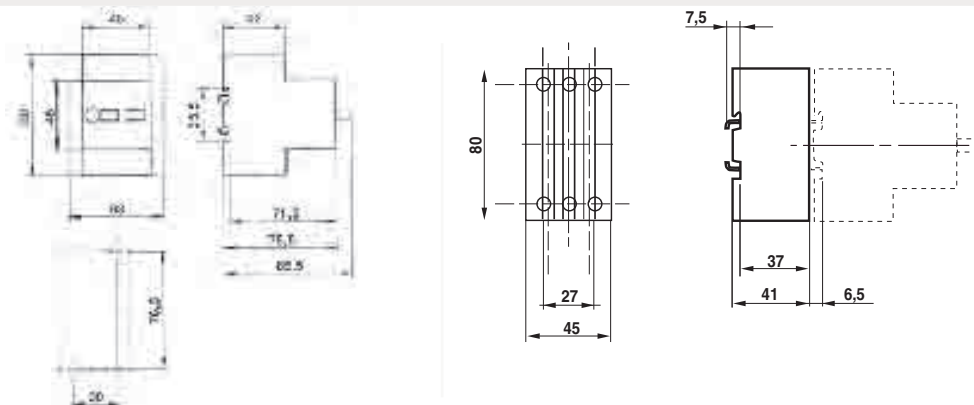
Avec socle connecteur CEE17
16A, 3P + N + PE



	Poids g	Réf.	Code article
prise 5P	420	BCEE17	47110041
prise + inverseur	420	BCEE17INV	47110042
prise 4P		BCEE174P	47110100

DIMENSIONS

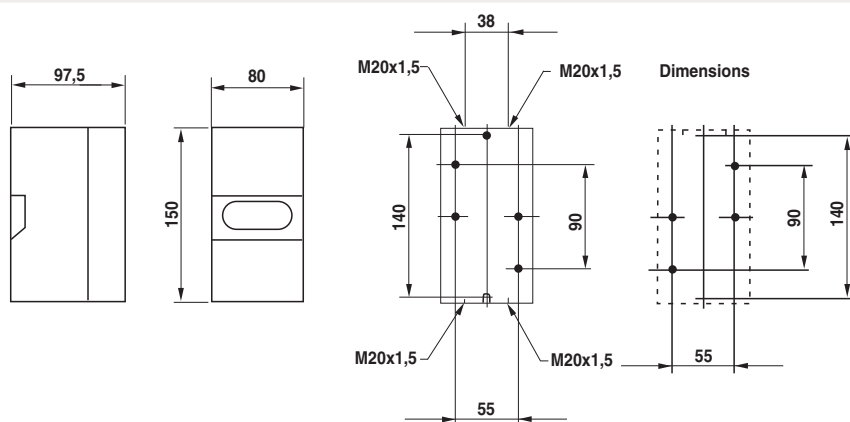
DISJONCTEUR PROTECTION DT/DM/CA



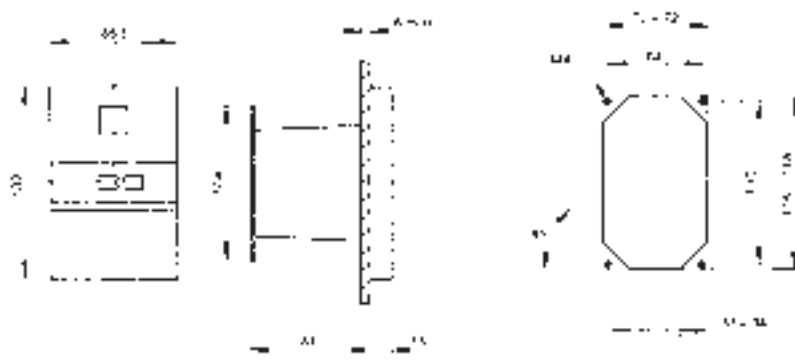
BLOC LIMITEUR BL

BOITIER ISOLANT IP41/IP55 - BSIP41/BSIP55

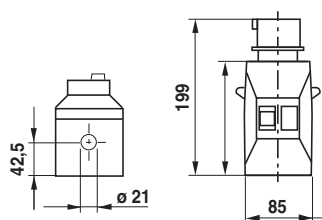
Montage d'un disjoncteur moteur et deux contacts auxiliaires possible.



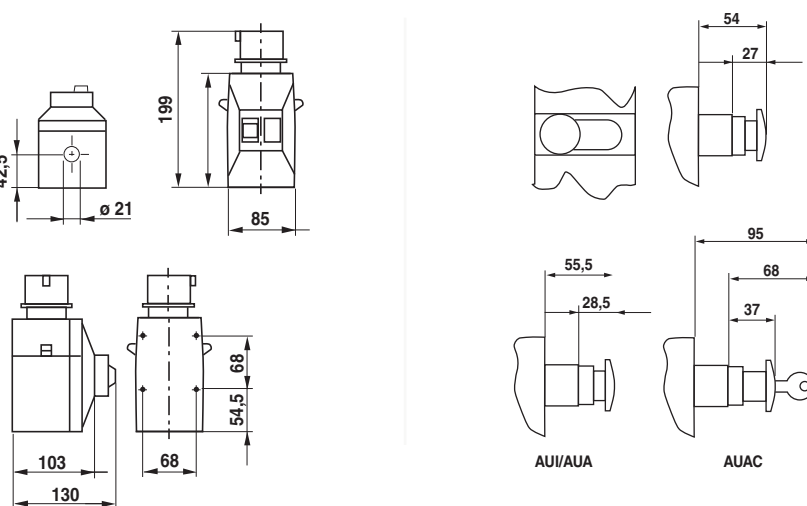
BOITIER ENCASTRABLE BEIP41/BEIP55



BOITIER BCEE17 BCEE17/INV.



BOUTON D'ARRET D'URGENCE AUA/AUAC/AUI



CARACTÉRISTIQUES TECHNIQUES

PROTECTION AMONT DES DISJONCTEURS

Si le courant de court-circuit présumé dépasse le pouvoir de coupure du disjoncteur DM.

Réglage	Fusible amont (gL, aM) (A)			
	230V	400V	500V	690V
0,16A	●	●	●	●
0,25A	●	●	●	●
0,4A	●	●	●	●
0,63A	●	●	●	●
1A	●	●	●	●
1,6A	●	●	●	●
2,5A	●	●	25	20
4A	●	●	35	25
6,3A	●	●	50	35
10A	●	80	50	35
16A	80	80	63	35
20A	80	80	63	50
25A	80	80	63	50
32A	80	80	63	50

● auto-protégés pas de protection amont nécessaire

PROTECTION AMONT DES DISJONCTEURS DT

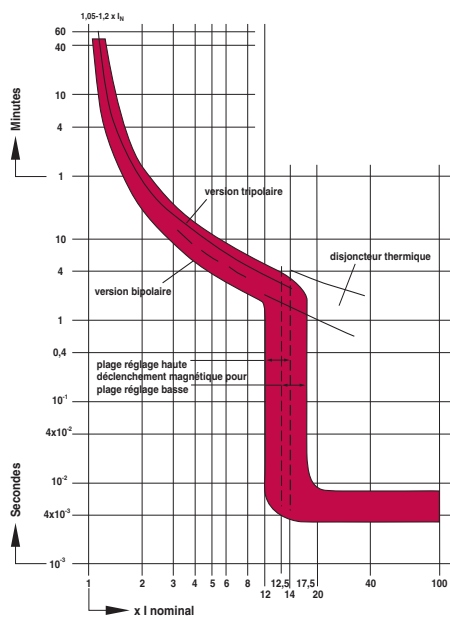
Les courbes de déclenchement indiquent le temps de déclenchement des disjoncteurs en fonction du courant de réponse.

Il s'agit des valeurs moyennes des bandes de dispersion pour une température ambiante de 20° C à partir de l'état froid. A l'état chaud, le temps de fonctionnement des déclencheurs thermiques chute à 1/4 des valeurs indiquées.

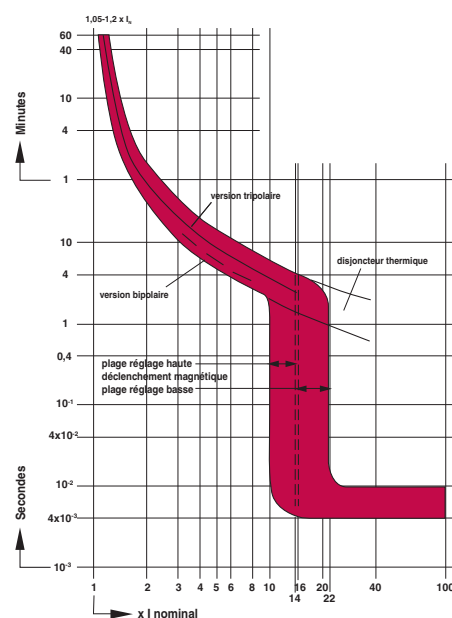
Ne pas tenir compte de la partie magnétique de la courbe dans le cas des disjoncteurs du type DT.

réglage (A)	fusible amont
0,4 - 0,63	2
0,63 - 1	4
1 - 1,6	6
1,6 - 2,5	6
2,5 - 4	10

réglage (A)	fusible amont
4 - 6,3	16
6,3 - 10	25
10 - 16	35
16 - 20	50
20 - 25	50



Courbe de déclenchement pour disjoncteur de 0,16 à 16 A



Courbe de déclenchement pour disjoncteur de 20 à 32 A