

Démarrateurs électrolytiques
pour moteurs à bagues

R



N

S E R M E S
motorisation



GÉNÉRALITÉS

caractéristiques

Alimentation circuit de commande : mono 230 V – 50 Hz.
 Double isolation (pas de mise à la terre).
 Matière R 25-65 polyéthylène HD, R120-200 polyester armé verre.
 Moteur de la pompe et équipement tropicalisés.
 Protection IP 569.
 Tous les appareils sont livrés avec l'électrolyte et l'huile anti-évaporation nécessaires.

sélection du démarreur

Démarrateur	R25	R65	R120	R200	R200P	R200T	R800	R1500	R4000
Moteur à bagues (kW)									
démarrage en charge	37	90	160	300	600	900	900	2200	4000
démarrage à vide	50	110	200	355	650	1000	1000	2800	5000
Tension rotorique indicative (volts)	600	600	800	800	800	850	850	2000	3000
Courant rotorique admissible (A)	85 175 280	85 175 380	175 280 700	380 490 700	380 490				

puissances supérieures sur demande

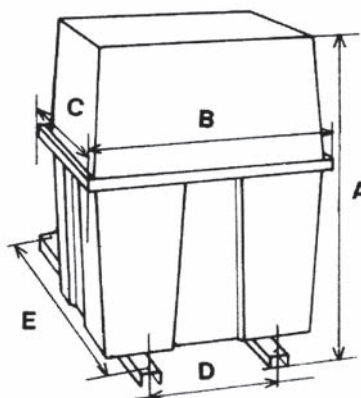
protection antigel

La quantité d'antigel varie en fonction de la protection désirée :

Température °C	Quantité en litres			
	R25	R65	R120	R200
-10	5	15	25	40
-15	10	20	35	60
-20	10	25	40	70
-25	10	30	50	80

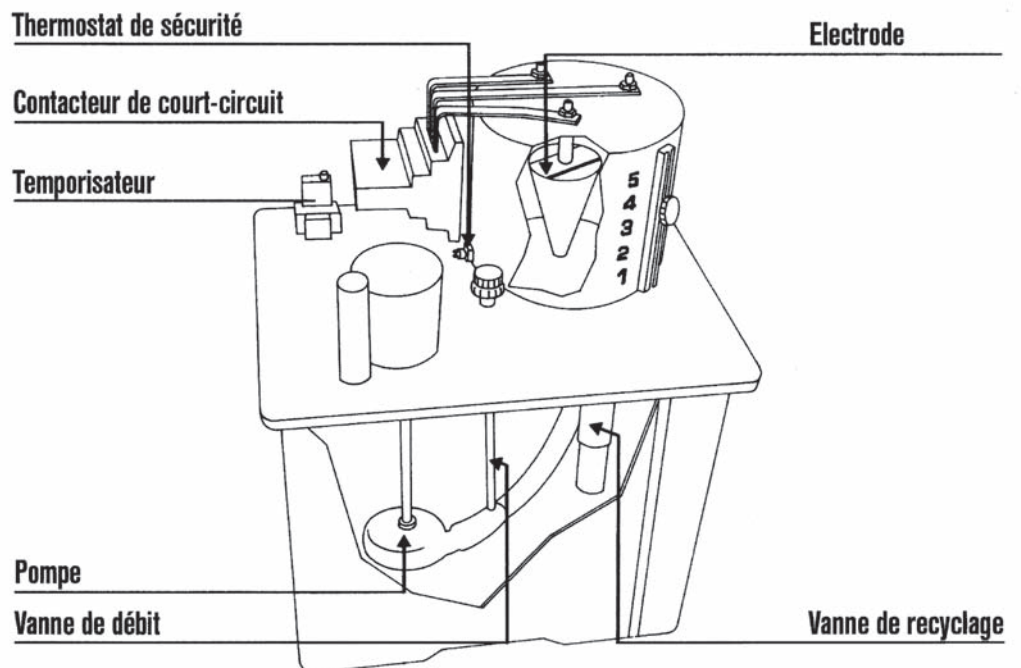
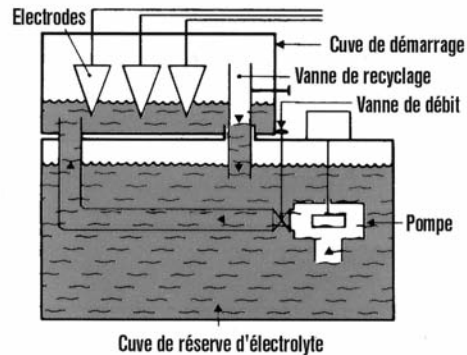
encombrements (en mm) masse et capacité

	A	B	C	D	E	Masse (kg)		Capacité (litres)
						Vide	Chargé	
R25	570	410	390	240	385	20	45	25
R65	750	600	470	335	425	38	103	65
R120	900	735	560	275	525	65	185	120
R200	1045	880	560	415	525	78	278	200



principe de fonctionnement

Le démarreur permet au moteur à bagues de développer le couple maximum à vitesse nulle. Un déblocage occasionnel de machines en charge est possible. La décroissance continue de la résistance rotorique est obtenue par la montée progressive et réglable de l'électrolyte dans la cuve supérieure. La vanne de recyclage évacue les calories dégagées pendant le démarrage ; l'électrolyte reste ainsi en phase liquide assurant une maîtrise parfaite du démarrage. En fin de démarrage, la résistance finale est pratiquement nulle. La temporisation commande alors le contacteur de court-circuit.



avantage

- Souplesse du démarrage sans à-coups mécaniques.
- Réduction au minimum de l'appel de courant.
- Réglage fin et simple des conditions de démarrage.
- Adaptabilité du démarreur aux conditions d'exploitation les plus sévères.
- Le dosage de l'électrolyte et le réglage du débit permettent d'ajuster le temps de démarrage.

- Démarrages successifs et reproductibles grâce au dimensionnement de la cuve inférieure qui autorise un recyclage permanent et efficace de l'électrolyte.
- Sécurité grâce à une double isolation électrique et un thermostat de sécurité. (température limite du bain 75°C)
- Robustesse, très résistant à la corrosion.
- Entretien limité.



14, rue des Frères Eberts - B.P. 80177 - F 67025 STRASBOURG CEDEX 1

Tél. directs secteurs

ouest 03 88 40 72 71 / sud 03 88 40 72 70 / est 03 88 40 72 72

Fax directs secteurs

ouest 03 88 40 72 74 / sud 03 88 40 72 73 / est 03 88 40 72 29

E-mail

moteurs@sermes.fr

www.sermes.fr