

CONTACTEURS

Version tripolaire jusqu'à 630A (AC3).
Version tétrapolaire jusqu'à 1600A (AC1).
Versions pour compensation jusqu'à 60kVar.
Nombreux accessoires.
Homologués pour les principaux organismes de contrôle internationaux.

NORMES

EN 60947-1 - EN60947-4-1 - cULus - GOST.

CARACTÉRISTIQUES

Tension assignée d'isolement :

690V série BG, BF < 18,5 kW

1000V série 11BF50 et plus.

Température d'utilisation :

-40... +60° C pour série 11BG, 11BF et 11B.

-50... +70° C pour série "ORANGE" BF.



CONTACTEUR TRIPOLAIRE Série BG

Minicontacteur bobine 230 VAC.
2,2 à 5,7 kW.



Réf.	Puissance mot. 400Vac	Caractéristiques I nominal AC3 (A)	Contact auxiliaire	Code article
11BG06 01A 230	2,2kW	6	1O	47411308
11BG06 10A 230	2,2kW	6	1F	47411303
11BG09 01A 230	4kW	9	1O	47411318
11BG09 10A 230	4kW	9	1F	47411313
11BG12 01A 230	5,7kW	12	1O	47411328
11BG12 10A 230	5,7kW	12	1F	47411323

Série BF - ORANGE

Contacteur bobine 230 VAC.
4,2 à 18,5 kW.



BF09 01 A230	4,2kW	9	1O	47411453
BF09 10 A230	4,2kW	9	1F	47411458
BF12 01 A230	5,7kW	12	1O	47411463
BF12 10 A230	5,7kW	12	1F	47411468
BF18 01 A230	7,5kW	18	1O	47411473
BF18 10 A230	7,5kW	18	1F	47411478
BF25 01 A230	12,5kW	25	1O	47411483
BF25 10 A230	12,5kW	25	1F	47411488



BF26 00 A230	13kW	26	/	47411493
BF32 00 A230	16kW	32	/	47411498
BF38 00 A230	18,5kW	38	/	47411503

Série BG

Minicontacteur bobine 400 VAC.
2,2 à 5,7 kW.

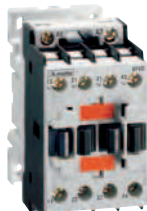


11 BG06 01A 400	2,2kW	6	1O	47411309
11 BG06 10A 400	2,2kW	6	1F	47411304
11 BG09 01A 400	4kW	9	1O	47411319
11 BG09 10A 400	4kW	9	1F	47411314
11 BG12 01A 400	5,7kW	12	1O	47411329
11 BG12 10A 400	5,7kW	12	1F	47411324

CONTACTEURS

Série BF - ORANGE

Contacteur bobine 400 VAC.
4,2 à 18,5 kW.



Réf.	Puissance mot. 400Vac	Caractéristiques I nominal AC3 (A)	Contact auxiliaire	Code article
BF09 01 A400	4,2kW	9	10	47411454
BF09 10 A400	4,2kW	9	1F	47411459
BF12 01 A400	5,7kW	12	10	47411464
BF12 10 A400	5,7kW	12	1F	47411469
BF18 01 A400	7,5kW	18	10	47411474
BF18 10 A400	7,5kW	18	1F	47411479
BF25 01 A400	12,5kW	25	10	47411484
BF25 10 A400	12,5kW	25	1F	47411489

BF26 00 A400	13kW	26	/	47411494
BF32 00 A400	16kW	32	/	47411499
BF38 00 A400	18,5kW	38	/	47411504

Série B

Contacteur bobine 230 VAC.
25 à 335 kW.



11 BF50 00 230	25kW	50	/	47411123
11 BF65 00 230	33kW	65	/	47411128
11 BF80 00 230	41kW	80	/	47411133
11 BF95 00 230	50kW	95	/	47411138
11 BF110 00 230	61kW	110	/	47411144

11 B115 00 230	61kW	115	/	47411153
11 B145 00 230	80kW	145	/	47411163
11 B180 00 230	100kW	185	/	47411173
11 B250 00 230	140kW	265	/	47411183
11 B310 00 230	170kW	320	/	47411188
11 B400 00 230	225kW	420	/	47411194
11 B500 00 230	290kW	520	/	47411202
11 B630 00 230	335kW	630	/	47411207

Série B

Contacteur bobine 400 VAC.
25 à 335 kW.



11 BF50 00 400	25kW	50	/	47411124
11 BF65 00 400	33kW	65	/	47411129
11 BF80 00 400	41kW	80	/	47411134
11 BF95 00 400	50kW	95	/	47411139
11 BF110 00 400	61kW	110	/	47411145

11 B115 00 400	61kW	115	/	47411154
11 B145 00 400	80kW	145	/	47411164
11 B180 00 400	100kW	185	/	47411174
11 B250 00 400	140kW	265	/	47411184
11 B310 00 400	170kW	320	/	47411189
11 B400 00 400	225kW	420	/	47411194
11 B500 00 400	290kW	520	/	47411203
11 B630 00 400	335kW	630	/	47411208

CONTACTEURS

CONTACTEUR TÉTRAPOLAIRE Série BG - BF - B

Bobine 230 VAC.
20 à 1600A.



Réf.	Caractéristiques I nominal AC1 (A)	Contact auxillaire	Code article
11BG09 T4 A230	20	/	47411383
BF09 T4 A230	25	/	47411508
BF12 T4 A230	28	/	47411513
BF18 T4 A230	32	/	47411518
BF26 T4 A230	45	/	47411523
BF38 T4 A230	56	/	47411528
11BF50 40 230	90	/	47413063
11BF65 40 230	110	/	47413073
11BF80 40 230	125	/	47413083
11B115 4 00 230	160	/	47413093
11B145 4 00 230	250	/	47413103
11B180 4 00 230	275	/	47413113
11B250 4 00 230	350	/	47413123
11B310 4 00 230	450	/	47413129
11B400 4 00 230	550	/	47413133
11B500 4 00 230	700	/	47413142
11B630 4 00 230	800	/	47413147
11B630 1000 4 00 230	1000	/	47413152
11B1250 4 24 230	1250	2F / 4O	47413161
11B1600 4 24 230	1600	2F / 4O	47413166

CONTACTEUR TÉTRAPOLAIRE Série BG - BF - B

Bobine 400 VAC.
20 à 1600A.



11BG09 T4 A400	20	/	47411384
BF09 T4 A400	25	/	47411509
BF12 T4 A400	28	/	47411514
BF18 T4 A400	32	/	47411519
BF26 T4 A400	45	/	47411524
BF38 T4 A400	56	/	47411529
11BF50 40 400	90	/	47413064
11BF65 40 400	110	/	47413074
11BF80 40 400	125	/	47413084
11B115 4 00 400	160	/	47413094
11B145 4 00 400	250	/	47413104
11B180 4 00 400	275	/	47413114
11B250 4 00 400	350	/	47413124
11B310 4 00 400	450	/	47413128
11B400 4 00 400	550	/	47413134
11B500 4 00 400	700	/	47413143
11B630 4 00 400	800	/	47413148
11B630 1000 4 00 400	1000	/	47413153
11B1250 4 24 400	1250	2F / 4O	sur demande
11B1600 4 24 400	1600	2F / 4O	sur demande

CONTACTEURS

Série BF pour compensation

7,5 à 60 kVar y compris résistances d'amortissement & contact à action avancé et ouvert en marche.

Bobine 230 VAC.



Réf.	Puissance mot. 400Vac	Caractéristiques I nominal AC3 (A)	Contact auxiliaire	Code article
BFK09 10 A230	7,5Kvar	12	1F	47413500
BFK12 10 A230	12,5Kvar	18	1F	47413501
BFK18 10 A230	15Kvar	23	1F	47413502
BFK26 00 A230	20Kvar	30	/	47413503
BFK32 00 A230	25Kvar	36	/	47413504
BFK38 00 A230	30Kvar	43	/	47413505
11BF50K 00230	38Kvar	58	/	47413453
11BF65K 00230	45Kvar	70	/	47413463
11BF70K 00230	50Kvar	75	/	47413477
11BF80K 00230	60Kvar	90	/	47413473

Bobine 400 VAC.



BFK09 10 A400	7,5Kvar	12	1F	47413510
BFK12 10 A400	12,5Kvar	18	1F	47413511
BFK18 10 A400	15Kvar	23	1F	47413512
BFK26 00 A400	20Kvar	30	/	47413513
BFK32 00 A400	25Kvar	36	/	47413514
BFK38 00 A400	30Kvar	43	/	47413515
11BF50K 00400	38Kvar	58	/	47413454
11BF65K 00400	45Kvar	70	/	47413464
11BF70K 00400	50Kvar	75	/	47413478
11BF80K 00400	60Kvar	90	/	47413474

Minicontacteurs auxiliaires

Bobine 230 VAC.

Bobine 400 VAC.



Réf.	Ith	Contact auxiliaire	Code article
11BG00 40 A230	10A	4F	47411403
11BG00 31 A230	10A	3F / 1O	47411408
11BG00 22 A230	10A	2F / 2O	47411413
11BG00 40 A400	10A	4F	47411404
11BG00 31 A400	10A	3F / 1O	47411409
11BG00 22 A400	10A	2F / 2O	47411414

Contacteurs auxiliaires

Bobine 230 VAC.

Bobine 400 VAC.



Réf.	Ith	Contact auxiliaire	Code article
BF00 40 A230	10A	4F	47411433
BF00 31 A230	10A	3F / 1O	47411438
BF00 22 A230	10A	2F / 2O	47411443
BF00 04 A230	10A	4O	47411448
BF00 40 A400	10A	4F	47411434
BF00 31 A400	10A	3F / 1O	47411439
BF00 22 A400	10A	2F / 2O	47411444
BF00 04 A400	10A	4O	47411449

CONTACTEURS

ACCESSOIRES POUR CONTACTEURS BG Contact auxiliaire pour minicontacteur série BG

Bloc 2 ou 4 contacts.

1O : contact à ouverture
fermé au repos

1F : contact à fermeture
ouvert au repos

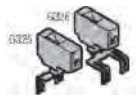


Réf.	Caractéristiques Ith	Contact auxiliaire	Code article
11 BGX10 02	10A	2O	47414702
11 BGX10 11	10A	1F/1O	47414701
11 BGX10 20	10A	2F	47414700
11 BGX10 04	10A	4O	47414707
11 BGX10 13	10A	1F/3O	47414706
11 BGX10 22	10A	2F/2O	47414705
11 BGX10 31	10A	3F/1O	47414704
11 BGX10 40	10A	4F	47414703

Verrouillage mécanique

Accessoire câblage.

Connexions rigides étoile triangle
précâblés pour contacteurs BG.
Connexions rigides inverseurs
précâblés pour contacteurs BG.



11 BGX50 00	pour tout contacteur BG	47414708
11 G323	mise en parallèle de 2 pôles	47414011
11 G324		47414012
11 G325	mise en parallèle de 4 pôles	47414013
11 G326		47414014
11 SMX90 21	connexion rigide pour étoile triangle	47414743
11 SMX90 22	connexion rigide pour inverseurs	47414728

ACCESSOIRES POUR CONTACTEURS BF Contact auxiliaire pour contacteur série BF

Bloc 2 contacts.

Bloc 3 contacts.

Bloc 4 contacts.

Bobine de rechange

Montage frontal latéral

Montage frontal latéral
selon montage 1O ou 1F

Montage frontal gauche
ou droite avec support



Réf.	Nbre de contacts	Caractéristiques Ith	Contact auxiliaire	Code article
BFX10 02	bloc 2 contacts	10A	2O	47414364
BFX10 11		10A	1F / 1O	47414362
BFX10 20		10A	2F	47414363
11G484 03	bloc 3 contacts	10A	3O	47414403
11G484 12		10A	2F/1O	47414402
11G484 21		10A	1F/2O	47414401
11G484 30		10A	3F	47414400
BFX10 04	bloc 4 contacts	10A	4O	47414365
BFX10 13		10A	1F / 3O	47414366
BFX10 22		10A	2F/2O	47414367
BFX10 31		10A	3F / 1O	47414368
BFX10 40		10A	4F	47414369
BFX91A...	bobine pour contacteur BF00A; BF09A R BF25A		Tension à définir : 024, 048, 110, 230, 400 VAC	4741427*
BFX92A...	bobine pour contacteur BF26A; BF32A R BF38A		Tension à définir : 024, 048, 110, 230, 400 VAC	4741427*
11G418 10	raccordement à vis		1F	47414360
11G418 01	raccordement à vis		1O	47414361
11G419	support pour 11 G418			47414423
11G218	raccordement Faston		1O ou 1F	47414350
11G280	support pour 11G218		réversible	47414351
11G428 10			1F	47414426
11G428 01			1O	47414427

* dernier chiffre code article à définir selon tension d'alimentation

CONTACTEURS

Bloc temporisé pour contacteur BF
1 contact O + 1 contact F.
Temporisation pneumatique.
Molette de réglage sur face avant.



Réf.	Mode de temporisation	Durée de la temporisation	Contact auxiliaire	Code article
11 G485 3	temporisé à l'appel	3 secondes	10 + 1F	47414410
11 G485 6		6 secondes	10 + 1F	47414411
11 G485 15		15 secondes	10 + 1F	47414412
11 G485 30		30 secondes	10 + 1F	47414413
11 G485 60		60 secondes	10 + 1F	47414414
11 G485 120		120 secondes	10 + 1F	47414415

11 G486 3	temporisé à la retombée	3 secondes	10 + 1F	47414416
11 G486 6		6 secondes	10 + 1F	47414417
11 G486 15		15 secondes	10 + 1F	47414418
11 G486 30		30 secondes	10 + 1F	47414419
11 G486 60		60 secondes	10 + 1F	47414420
11 G486 120		120 secondes	10 + 1F	47414421
11 G487		70 millisecondes	10 + 1F	47414422

Bloc de contact neutre additionnel
pour BF26A; BF32A; BF36A.



BFX42 4^{ème} pôle pour BF26A; 32A; 38A 47414370

Les connexions BFX3 précâblées ne peuvent être utilisées dans ce cas

Verrouillage mécanique pour BF00A;
BF09A - BF38A



BFX50 00 montage latéral 47414371

Les connexions BFX3 précâblées ne peuvent être utilisées dans ce cas

BFX50 01 montage latéral avec 2 contacts O intégré 47414372

Les connexions BFX3 précâblées ne peuvent être utilisées dans ce cas

Connexions rigides inverseurs
précâblées pour contacteurs BF...A



BFX31 01 inverseurs BF09A R BF25A montage côte à côte 47414382

BFX32 31 inverseurs BF26A R BF38A montage côte à côte 47414383

Connexions rigides étoile triangle
précâblées pour contacteurs BF...A



BFX31 31 étoile triangle BF09A R BF25A montage côte à côte 47414384

BFX32 31 étoile triangle BF26A R BF38A montage côte à côte 47414385

BFX32 32 étoile triangle BF26A R BF38A liaison ligne triangle liaison étoile sur BF09A R BF25A 47414386

Contact auxiliaire pour contacteur série B

Verrouillage mécanique

Support pour montage bloc contact BFX;
G484; G485; G486; G487



Réf.	Montage	Contact auxiliaire	Code article
11 G350	latéral	2F + 10 ou 1F + 20	47414530
11 G354	latéral	1F + 10	47414529

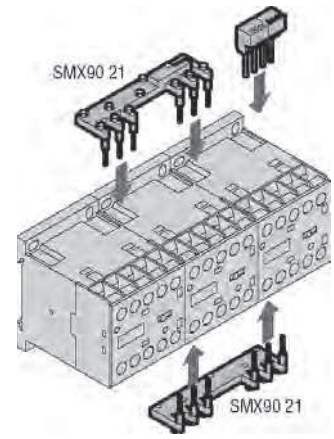
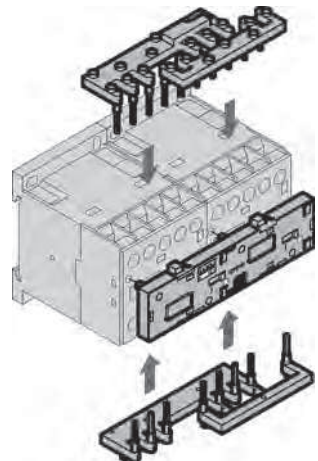
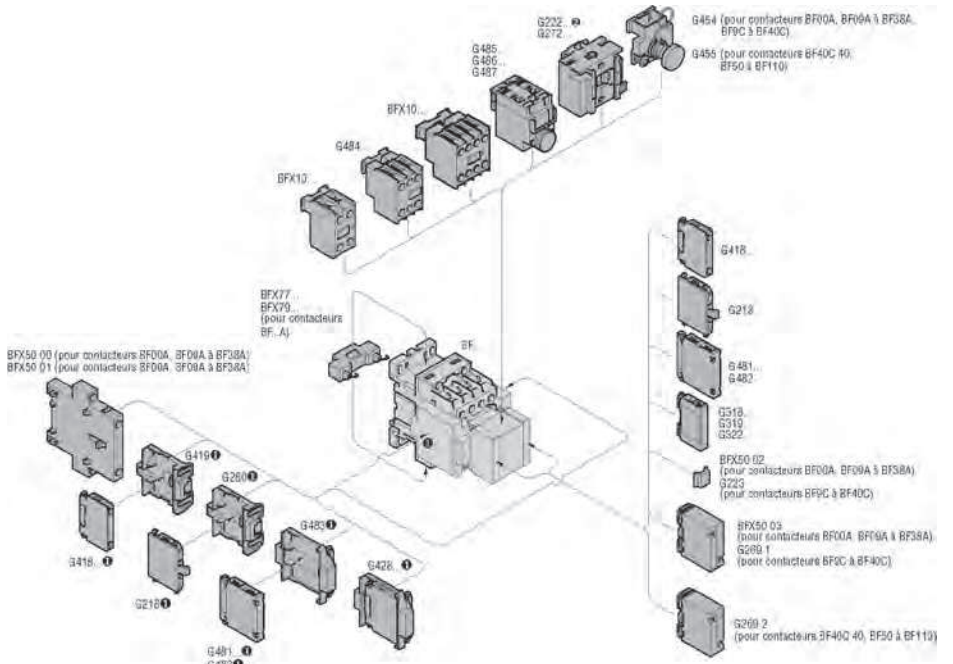
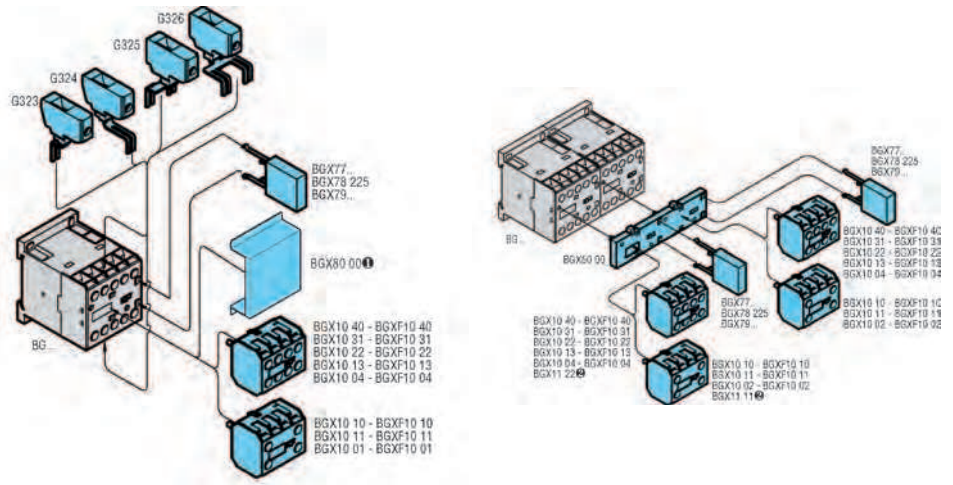
11 G354 latéral 1F + 10 47414529

11 G355 côte à côte 47414531

11 G358 support bloc contact auxiliaire 4 supports max. par contacteur type B... 47414554

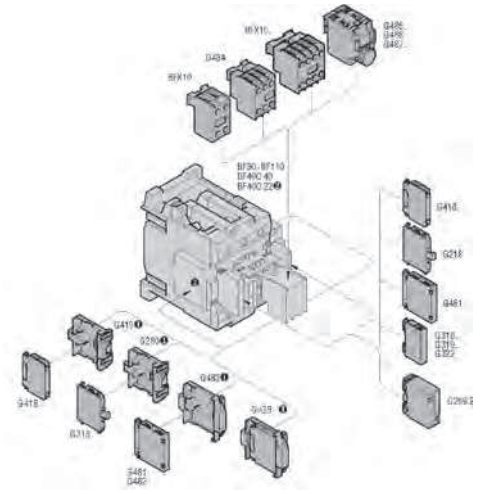
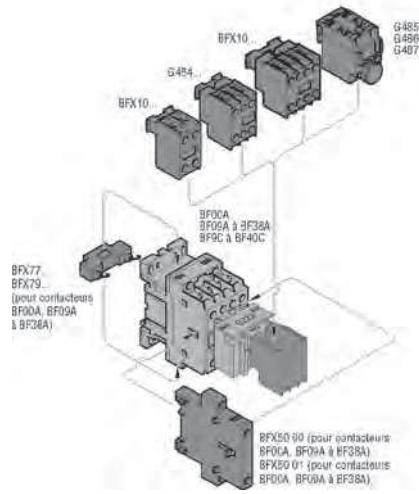
CONTACTEURS

Détail de montage des accessoires série BG



CONTACTEURS

Détail de montage des accessoires série BF



Connexions préfabriquées

