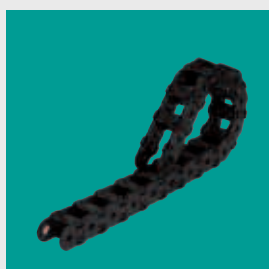


Chaîne polyamide à fixation intégrée

PKK



SERMES
electric systems



Description

Le résultat d'années d'expérience dans le domaine des chaînes réunit en un système modulaire tous les avantages des autres chaînes en polyamide.

- ☆ Verrouillage assuré par la forme de l'entretoise
- ☆ Montage et démontage rapide de l'entretoise
- ☆ Facilité de modification de longueur
- ☆ Chaîne tri-dimensionnelle.

Toutes les chaînes EKD sont équipées de fixations intégrées, de ce fait il n'est pas nécessaire de rajouter d'élément de fixation.



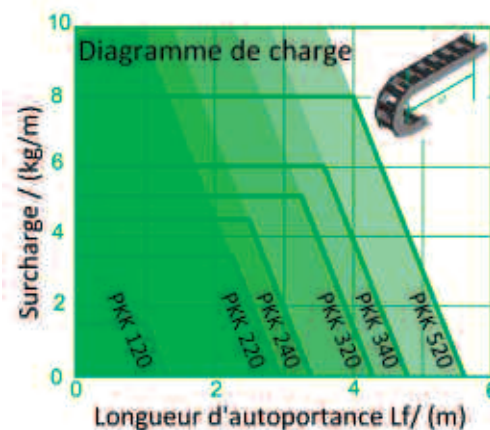
Fermée (type gaine) Ouverte (ajourée)

DIMENSIONS

Rayons de courbure :	40	à	500 mm
Hauteur interne :	16	à	80 mm
Largeur interne :	30	à	300 mm
Poids :	0,6	à	3,4 kg/m

COURSE

La course maximum est déterminée par le type de montage et la surcharge (poids des conduits). Pour un montage de type normal, la course maximum est le double de la longueur de l'autoportance. Avec des rouleaux supports ou toute autre mesure de soutien, il est possible d'accroître les longueurs de course. Il est possible de réaliser (en fonction de l'installation) des courses jusqu'à 100m en version glissante (coulissante). En outre il faudra prendre en compte les impératifs de montage.



VITESSE DE DEPLACEMENT

Il n'y a pas de limitation de vitesse en principe. Pour la version glissante il faudra prendre en compte les influences spécifiques liées à l'utilisation.

VITESSE D'ACCELERATION

En principe il n'y a pas de limitation de vitesse d'accélération. Par contre une force de traction trop élevée due au poids excessif des conduits entraînera une limitation de la vitesse d'accélération.

TEMPERATURE D'UTILISATION

- 20° C à + 100° C en continu

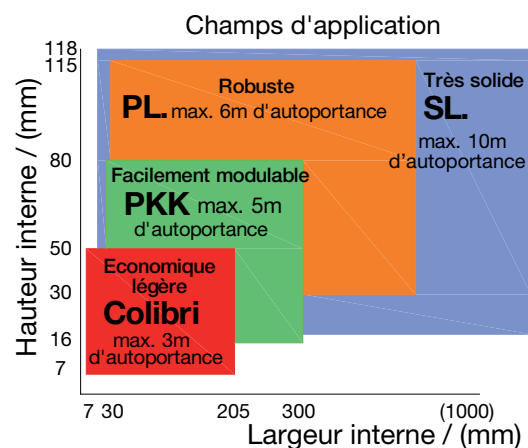
EXECUTIONS SPECIALES

ELTOLA	...silencieux
ATEX	...atmosphères explosibles
ESD	...antistatique
V-O	...auto extinguable



APPLICATION

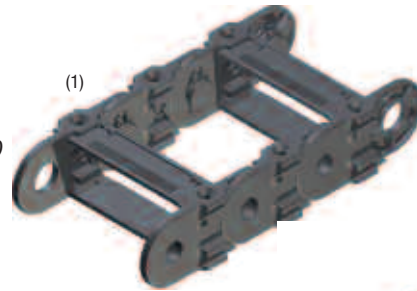
Robots techniques de manutention, machines outils, machines textiles ...



VERSIONS

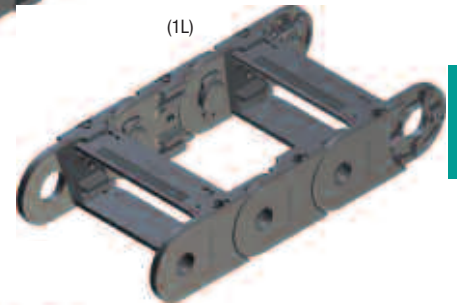
(1) version de base

avec entretoise 1 maillon sur 2
PKK 120, 220, 320, 520
Exemple : PKK 220 / 100 x 3510 / 100



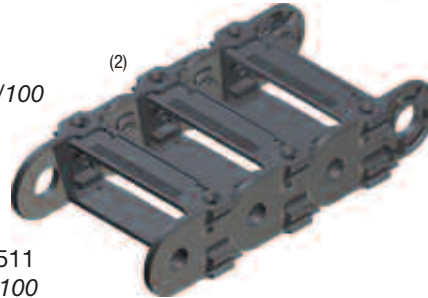
**(1L) version
maillons lisses**

PKK 110, 210, 240, 310, 340, 510
Exemple : PKK210/100x3510/100



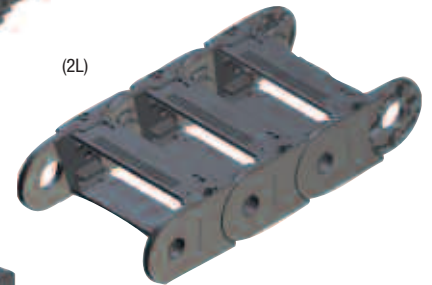
**(2) version
entretoise à
chaque maillon**

PKK 121, 221, 321, 521
Exemple : PKK221, 100x3510/100



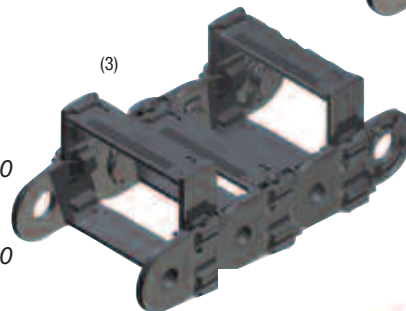
**(2L) version
maillons lisses**

PKK 111, 211, 241, 311, 341, 511
Exemple : PKK211/100x3510/100



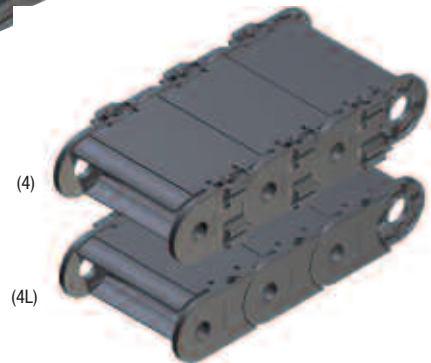
**(3) version
avec rehausse**

versions standard
PKK 223, 323, 523
Exemple : PKK223/100x3510/100
avec maillons lisses
PKK 213, 243, 313, 513
Exemple : PKK213/100x3510/100



**(4) version fermée
type gaine**

PKK 125, 225, 325, 525
Exemple : PKK225/100x3510/100



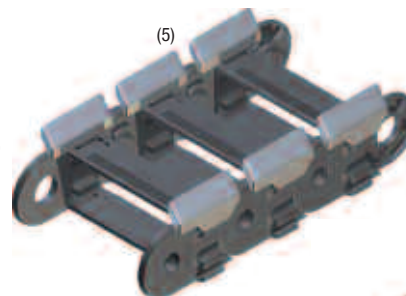
**(4) version fermée
avec maillons lisses**

PKK 115, 215, 315, 515
Exemple : PKK215/100x3510/100

(4L)

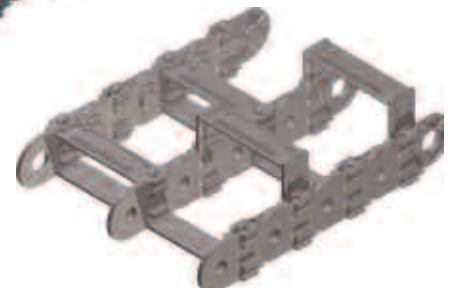
**(5) version avec patins
de glissement**

PKK 128, 228, 328
Exemple : PKK228/100x3510/100



**exemple de montage
version triple bande
avec rehausse**

Exemple :
PKK 221-3 / 100x3510/100/100



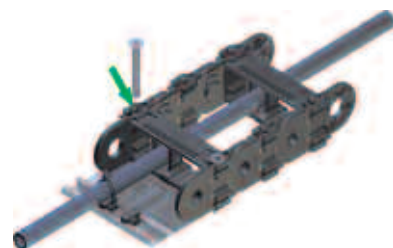
DIMENSIONS

Type	Rayon de courbure										Pas	Dimensions (mm)							Poids (kg/m)	
	40	50	60	75	100	125	150	200	250	300		a	c	e ¹⁾	f ²⁾	g	h	i ³⁾		
PKK 120 , 121, 125 ⁹⁾ , 128	40	50	60	75							35	16	25	3	11	8	Ø4	15	0,60	
PKK 110, 111, 115 ⁹⁾	40	50	60	75							35	16	25	3	8	8	Ø4	15	0,60	
PKK 220 , 221, 223, 225 ⁹⁾ , 228				75	100	150	200	250	300		65	34	50	5	15	10	Ø6	15	1,50	
PKK 210, 211, 213, 215 ⁹⁾			65	75	100	125	150	200	250	300	65	34	50	5	10	10	Ø6	15	1,40	
PKK 240, 241, 243, 245				75	100	150	200	250	300		65	44	60	5	10	10	Ø6	15	1,70	
PKK 320 , 321, 323, 325 ⁹⁾ , 328					100	150	200	250	300	400	90	51	75	6	18	12	Ø8	20	2,50	
PKK 310, 311, 313, 315 ⁹⁾					100	130	150	200	300	400	90	51	75	6	12	12	Ø8	20	2,50	
PKK 340, 341, 345					100	150	200	300	400		90	60	85	6	15	15	Ø8	20	2,70	
PKK 520 , 521, 523, 525 ⁹⁾						150	200	250	300	400	500	115	80	104	6	20	14	Ø8	20	3,40
PKK 510, 511, 513, 515 ⁹⁾						150	200	250	300	400	500	115	80	104	6	14	14	Ø8	20	3,20

Type	Longueur d'entretoise (mm) ¹⁾													m ⁶⁾	u ⁸⁾	t	
	30	50	60	80	90	100	110	120	130	150	170	200					
PKK 120 , 110, 111, 121, 128,	30	50	60	80	90	100							3	1,5	2		
PKK 115, 125		50				100									2		
PKK 220 , 210, 211, 213, 221, 223, 228		50	60	70	80	90	100	110	120	130	150	170	200	5	3	4	
PKK 215, 225		50				100				150	200					4	
PKK 240, 241, 243		50	60	70	80	90	100	110	120	130	150	170	200	5	3	4	
PKK 245		50				100				150	200					4	
PKK 320 , 310, 313, 321, 323, 328		50	60	70	80	90	100	120	130	150	170	200	250	300	8	4	4
PKK 315, 325						100				150	200	300					4
PKK 340, 341		50	60	70	80	90	100	120	130	150	170	200	250	300	8	4,5	4
PKK 345						100				150	200	300					4
PKK 520 , 511, 513, 521, 523		50	60	70	80	90	100	120	130	150	170	200	250	300	8	3,5	4
PKK 515, 525										150	200						4

Type	Séparateurs							Picots		Fixations	
	PZ	TL55	TL75	LL25	LL50	LB	SB	SK ⁷⁾	FK ⁸⁾	UFA	SFA ⁹⁾
PKK 120 , 110, 111, 121, 128	X										X
PKK 115, 125	X										
PKK 220 , 210, 211, 213, 221, 223, 228	X	X	X	X	X	X		X	X	X	X
PKK 215, 225	X	X	X			X			X	X	
PKK 240, 241, 243	X	X	X	X	X				X	X	
PKK 245	X	X	X			X			X	X	
PKK 320 , 310, 313, 321, 323, 328	X	X	X	X	X	X	X	X	X	X	X
PKK 315, 325	X	X	X	X	X	X	X			X	
PKK 340, 341	X	X	X	X	X	X	X		X	X	
PKK 345	X	X	X	X	X	X	X		X	X	
PKK 520 , 521	X	X	X	X	X	X	X	X		X	X
PKK 525	X	X	X	X	X	X	X	X		X	X

Selon les besoins, la fixation standard intégrée fait de chaque maillon une fixation



- 1) Largeur utile interne = Longueur d'entretoise - 2°
- 2) Largeur de la chaîne avec patins = longueur d'entretoise + 2f + 3mm
- 3) Première position pour les Pz, puis tous les 2mm
- 4) Dimension non valable pour les PKK type gaine
- 5) PKK115 et 125 R.mini :50 /PKK215 et 225 R.min:100 /PKK315 et 325 R.mini:150 /PKK515 et 525 R.mini :200
- 6) Réducteur de bruit en caoutchouc
- 7) Uniquement pour PKK22./PKK32./PKK52.
- 8) Uniquement pour PKK21./PKK24./PKK31./PKK34.
- 9) Uniquement pour PKK12./PKK22./PKK32./PKK52.

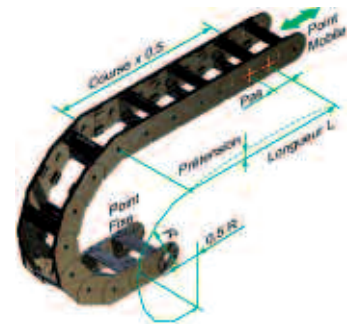
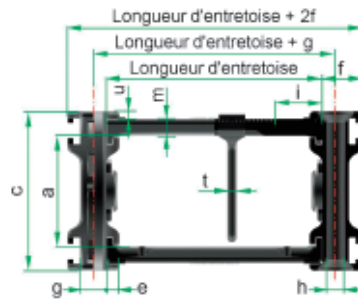
EXEMPLE DE COMMANDE



Course : 3m , rayon de courbure : 200mm , cables : 1x15mm , 8x8mm , 3x12mm , 2x22mm.
La chaîne sera fixée horizontalement

PKK 220 / 200 x 2340 / 200 - N/N "n" + 5Pz, 1TL55
type / rayon x longueur / longueur - fixations «mode de pose» + séparateurs d'entretoise

DIMENSIONS



Prétension :

PKK11./12. : 25+/-4mm/m

PKK21./22. : 20+/-4mm/m

PKK31./32. : 17+/-4mm/m

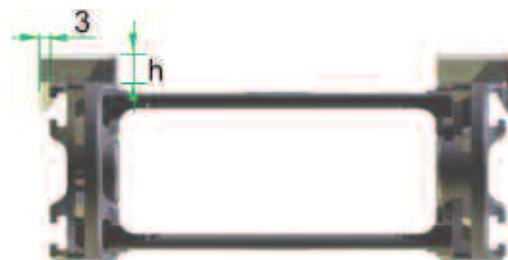
PKK51./52. : 12+/-4mm/m



Rehausse

Dimensions (mm)

		V	r	s
PKK	courte	19,5	14,5	-
213, 223, 243	longue	39	-	34
PKK	courte	29,5	21,5	-
313, 323, 513, 523	longue	59	-	51

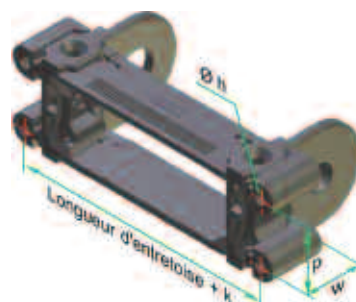


Patin

Dimensions (mm)

Rayon mini

	h	l	Rayon mini
PKK 128	3	12	50
PKK 228	5	18	100
PKK 228	8	18	200
PKK 328	5	21	150
PKK 328	8	21	300

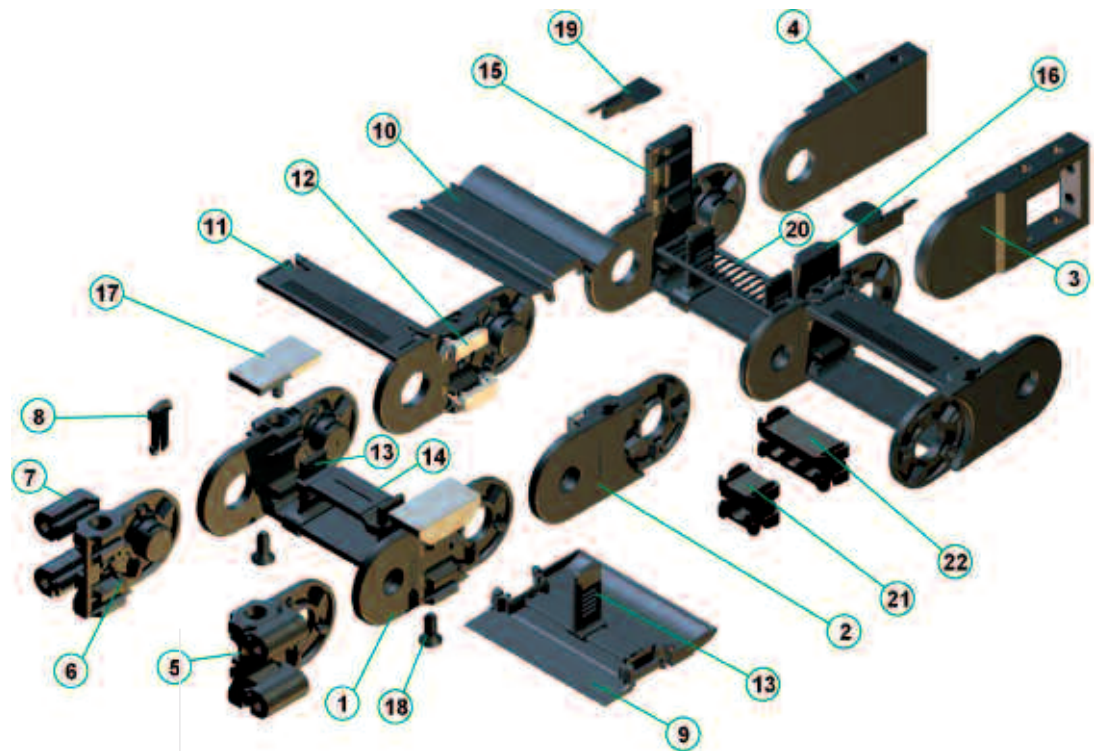
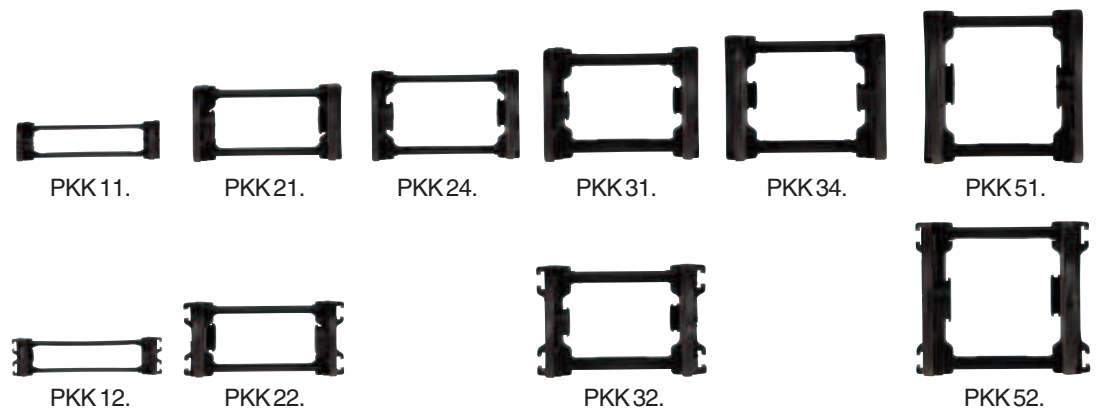


Fixation frontale

Dimensions (mm)

(option)	k	p	w
PKK 120	28,5	15,5	16
PKK 220	40	34,5	30
PKK 320	46	55,5	40
PKK 520	50	85,5	40

Éléments composant la chaîne



- | | |
|---|---|
| 1. Maillon principal PKK .20 | 12. Fixation blanche pour ASI-ASA |
| 2. Maillon principal PKK .10 | 13. Séparateur vertical |
| 3. Raccord UFA «M» avec axe (option) | 14. Séparateur horizontal télescopique TL.... |
| 4. Raccord UFA «F» avec trou (option) | 15. Rehausse longue PKK...3 |
| 5. Maillon de fixation court «F» avec trou (option) | 16. Rehausse courte PKK...3 |
| 6. Maillon de fixation court «M» avec axe (option) | 17. Patin de glissement |
| 7. Raccord frontal (option) | 18. Élément amortisseur (Picot) |
| 8. Verrou-circlips | 19. Support de Rilsans |
| 9. Segment de recouvrement externe (ASA) | 20. Séparateur horizontal «échelle» |
| 10. Segment de recouvrement interne (ASI) | 21. Séparateur horizontal 25 à trous |
| 11. Entretoise | 22. Séparateur horizontal 20 à trous |

**RALLONGER OU
RACCOURCIR UNE
BANDE DE MAILLONS**

Le prolongement d'une chaîne porte-câbles se fait par l'assemblage de maillons (1) pour former une bande, qui sera maintenue à l'aide de verrous (2). Pour raccourcir on procédera dans le sens inverse, déverrouillage et dépose du ou des verrous, puis démontage du ou des maillons.

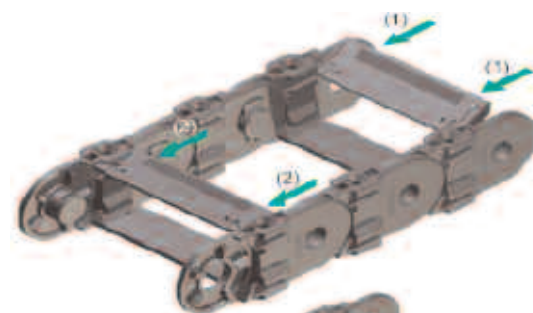
Alternativement lors de l'assemblage d'une chaîne porte-câbles on pourra d'abord réaliser les bandes de maillons et les relier ensuite entre-elles à l'aide des entretoises.

Les bandes maillons PKK sont montées en vis-à-vis et tournées de 180° afin que les axes ainsi que les verrous se trouvent à l'intérieur de la chaîne.



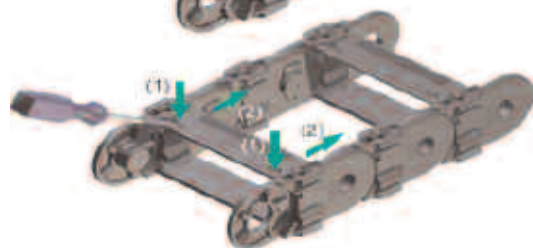
**MONTAGE DES
ENTRETOISES**

Présenter les entretoises (1) légèrement inclinées dans les guidages en T afin que les lèvres de verrouillage permettent le centrage tout au long du déplacement jusqu'à l'ancrage final (2). Cette opération pouvant être réalisée manuellement ou à l'aide d'un maillet pour faciliter la mise en place suivant la longueur des entretoises.



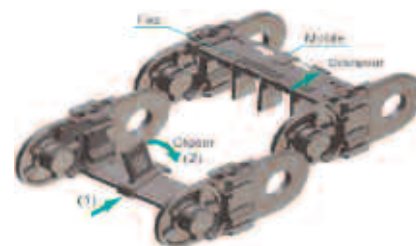
**DÉMONTAGE
DES ENTRETOISES**

A l'aide d'un petit tournevis faire bras de levier sur les lèvres de verrouillage en les inclinant l'une après l'autre légèrement vers le bas (1) et par une légère poussée faire reculer l'entretoise dans son logement en T (2) jusqu'à l'extraction complète de celle-ci. Sur des modèles de chaînes de taille inférieure (ex. PKK 220), le déverrouillage des entretoises peut s'exécuter plus facilement, un léger coup sur les lèvres de verrouillage à l'aide du maillet dans le sens de l'extraction réduira le temps de démontage. Nous vous recommandons d'exécuter toutes les opérations décrites ci-dessus posément afin de limiter tout risque d'endommagement.



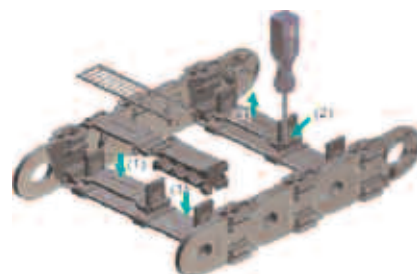
**Séparateurs
verticaux PZ**

Les séparateurs se positionnent (1) puis se clipsent (2) aux endroits souhaités sur l'entretoise. Ils peuvent avoir une position fixe ou être mobiles. Le démontage se fait en déclipant le PZ.



**Séparateurs
horizontaux
télescopiques et
de type «échelle»**

Les séparateurs se glissent horizontalement sur les séparateurs verticaux (Pz) puis clipsés à la hauteur souhaitée (1). Le démontage (3) se fait en libérant la languette de verrouillage à l'aide d'un tournevis (3mm).



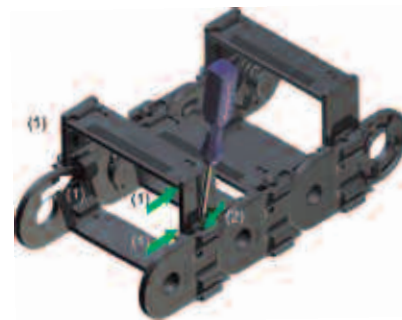
**Séparateurs
horizontaux à trous
(en demi-éléments)**

Le montage et le démontage des séparateurs à trous se font de la même façon que les séparateurs télescopiques, il est recommandé de mettre les conduits avant de refermer la partie de dessus.

Montage

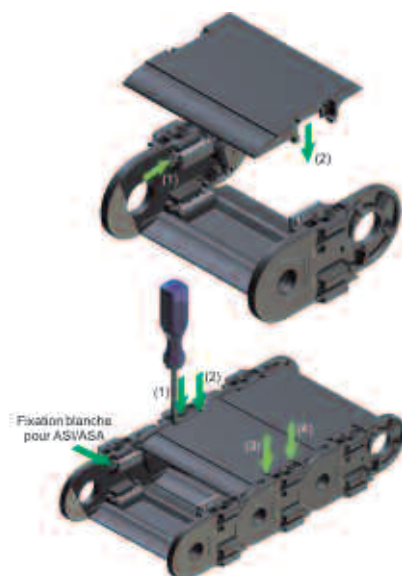
REHAUSSE

Les rehausse sont glissées latéralement (1) le long du maillon jusqu'à la position de verrouillage. Le démontage s'effectue en soulevant le pied de la rehausse à l'aide d'un tournevis plat(4mm) et en faisant glisser le long maillon.



SEGMENT DE RECOUVREMENT

Pour le montage des segments de recouvrement (ASI/ASA), il faut d'abord glisser dans les rainures en T les fixations blanches, ensuite vous pourrez clipser les segments sur ces fixations(2). Des flèches sont représentées sur les segments afin d'éviter les erreurs de sens de montage. Les segments de recouvrement externes (ASA) sont équipés de supports de montage pour séparateurs verticaux (PZ). Pour le démontage des segments de recouvrement il faut d'abord libérer les 4 languettes de verrouillage via un tournevis (4mm) cela permet de déverrouiller les segments de recouvrement et de les soulever.

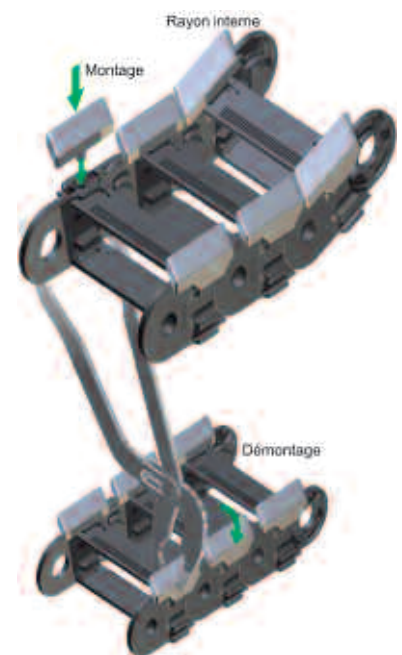


PATINS DE GLISSEMENT

Les patins de glissement se montent dans le rayon interne de la chaîne. Il n'est pas possible de les monter sur le plus petit rayon de courbure des différents type de PKK.

Lors du montage il faut suivre les recommandations suivantes :

- Les patins doivent être réchauffés dans de l'eau, soit à température ambiante sur plusieurs jours, soit 2 heures dans une eau à 80°C.
- Le démontage se fait en utilisant une pince multiprise et en exerçant un mouvement de rotation vers l'extérieur du maillon (voir croquis).



S E R M E S

La solution électrique maîtrisée



S E R M E S
cables

S E R M E S
motorisation

S E R M E S
lamdalux

S E R M E S
electric systems



*fils et câbles à usage domestique
 fils et câbles à usage industriel
 câbles pour poste de soudure
 câbles descente d'antenne
 câbles téléphoniques
 câbles spéciaux*

Tél. directs secteurs
sud 03 88 40 72 10
nord-est 03 88 40 72 11
nord-ouest 03 88 40 72 12
Fax direct
03 88 40 72 19

E-mail : cables@sermes.fr

*moteurs asynchrones
 moto-réducteurs
 réducteurs
 autres machines
 électronique*

Tél. directs secteurs
ouest 03 88 40 72 71
sud 03 88 40 72 70
est 03 88 40 72 72

Fax directs secteurs
ouest 03 88 40 72 74
sud 03 88 40 72 73
est 03 88 40 72 29

E-mail : moteurs@sermes.fr

*éclairage intérieur
 éclairage industriel
 éclairage spécial
 accessoires fluo
 éclairage extérieur
 accessoires TBT et décharge
 éclairage architectural
 sources*

Tél. 03 88 40 72 68

Fax direct
03 88 40 72 39

E-mail : eclairage@sermes.fr

*appareillage tableau
 armoires, coffrets et accessoires
 appareillage machine
 connectique
 chaînes porte-câbles
 systèmes et équipements
 d'installation
 compensation de puissance
 matériel EEx Lamdex*

Tél. directs secteurs
est 03 88 40 72 04
hors est 03 88 40 72 07

Fax directs
appareillage 03 88 40 72 49
systèmes 03 88 40 72 59

E-mail : appareillage@sermes.fr