

# Chaîne polyamide à fixation intégrée

# COLIBRI



**SERMES**  
electric systems



**DESCRIPTION**

La chaîne Colibri est la plus économique de la gamme, elle est destinée à la construction mécanique légère. Le système d'ouverture breveté permet une grande souplesse et une facilité d'ouverture de la chaîne.

- ☆ Agencement facilité par des entretoises ouvrables
- ☆ Entretoise ouvrable des 2 cotés
- ☆ Répartition variable par enfichage de séparateurs
- ☆ Séparateur enfichable par après

Toutes les chaîne EKD sont équipées de fixations intégrées, de ce fait il n'est pas nécessaire de rajouter d'élément de fixation.



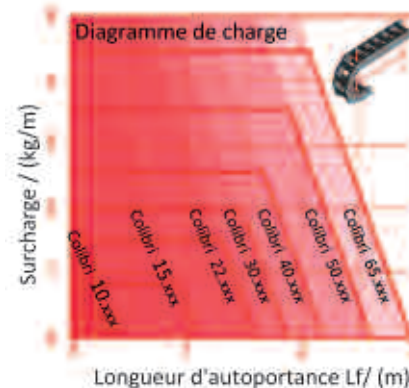
Fermée (type gaine)      Ouverte (ajourée)

**DIMENSIONS**

Rayons de courbure :	15	à	300 mm
Hauteur interne :	7	à	50 mm
Largeur interne :	7	à	205 mm
Poids :	0,06	à	2,7 kg/m

**COURSE**

La course maximum est déterminée par le type de montage et la surcharge (poids des conduits). Pour un montage de type normal, la course maximum est le double de la longueur de l'autoportance. Avec des rouleaux supports ou toute autre mesure de soutien, il est possible d'accroître les longueurs de course. Il est possible de réaliser (en fonction de l'installation) des courses jusqu'à 100m en version glissante (coulissante). En outre il faudra prendre en compte les impératifs de montage.



**VITESSE DE DEPLACEMENT**

Il n'y a pas de limitation de vitesse en principe. Pour la version glissante, il faudra prendre en compte des influences spécifiques liées à l'utilisation.

**VITESSE D'ACCELERATION**

En principe, il n'y a pas de limitation de vitesse d'accélération. Par contre, une force de traction trop élevée due au poids excessif des conduits entraînera une limitation de la vitesse d'accélération.

**TEMPERATURE D'UTILISATION**

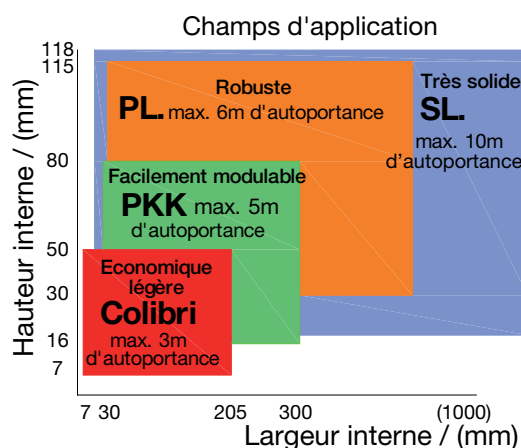
- 20° C à + 100° C en continu

**EXECUTIONS SPECIALES**

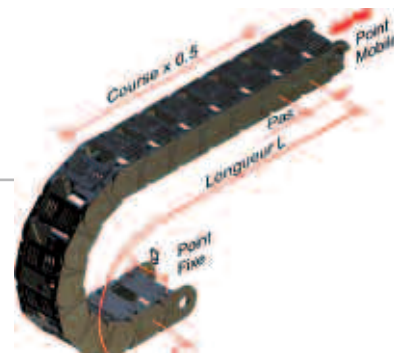
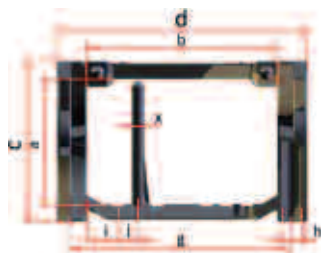
- ELTOLA ...silencieux
- ATEX ...atmosphères explosibles
- ESD ...antistatique
- V-O ...auto extinguable

**APPLICATION**

Robots, techniques de manutention, transitique, machines à papier, machines textiles ...



DIMENSIONS



Type	Ancienne dénomination	Rayon de courbure R (mm)	Pas (mm)	Dimensions (mm)									Poids (kg/m)
				internes		externes		fixations		séparations			
				a	b	c	d	g	h	i <sup>a</sup>	j <sup>a</sup>	x	
Colibri 10.012.4	Colibri 0.0	15/30/50	15	Ø7		10	12	12	Ø3				0,05
Colibri 15.015.3 .4	Colibri 0	20/30	20	Ø10		15	15	15	Ø3				0,15
Colibri 15.037.3	Colibri 02AS0	20/30	20	10	24	15	37	30	Ø4				0,30
Colibri 15.051.0	Colibri 03	20/30	20	10	39	15	51	44	Ø4				0,35
Colibri 22.025.4	Colibri 04	35/70/100	30	18	15	22	25	19,4	Ø4				0,20
Colibri 22.038.0	Colibri 05.0	35/50/70/100	26	17	27	22	38	31	Ø4	8	10	2	0,34
Colibri 22.048.0	Colibri 06	35/70	30	18	36	22	48	41	Ø4				0,37
Colibri 22.060.0	Neu Colibri 4	50/70/100	26	16	48	22	60	53	Ø4				0,54
Colibri 30.030.3	Colibri 1	40/100 /200	40	24	18	30	30	23	Ø4				0,50
Colibri 30.050.0 .1	Colibri 10.0	40/60/75/100/150/200	35	23	34	30	50	40	Ø5	7	10	3	0,54
Colibri 30.060.0 .1	Colibri 11.0	40/50/75/100/150/200	35	23	44	30	60	50	Ø5	7	10	3	0,61
Colibri 30.080.0 .1 .2 .4	Colibri 12....	40/75/100/150/200	35	23	64	30	80	70	Ø5	7	10	3	0,65
Colibri 30.095.0 .1	Colibri 13....	40/75/100/125/150/200	35	23	79	30	95	85	Ø5	7	10	3	0,75
Colibri 30.125.0 .1	Colibri 14....	40/75/100/150/200	35	23	109	30	125	115	Ø5	7	10	3	0,87
Colibri 40.062 .2	Colibri 15....	60/75/100/150/200	45	30	48	40	62	54	Ø5	9	10	2	0,91
Colibri 40.075 .2	Colibri 16....	60/75/100/150/200	45	29	60	40	75	67	Ø5	6	30	4	1,05
Colibri 50.065.0	Colibri 21.0	75/100/125/150/175/200	55	40	48	50	65	55	Ø6	9	10	2	1,30
Colibri 50.095.0 .2	Colibri 19....	75/100/125/150/175/200/250	55	40	78	50	95	85	Ø6	6,5	5	2	1,35
Colibri 50.125.0	Colibri 22.0	75/100/150/200/250	55	40	108	50	125	115	Ø6	6,5	5	3	1,52
Colibri 50.150.0	Colibri 20.0	75/100/150/200/250	55	40	134	50	150	115	Ø6	6,5	5	3	1,90
Colibri 65.095.1	Colibri 24.1	125/150/200/300	70	50	77	65	95	85	Ø6	13,5	10	4	2,20
Colibri 65.135.1	Colibri 25.1	125/150/200/300	70	50	117	65	135	125	Ø6	13,5	10	4	2,60
Colibri 65.195.1	Colibri 27.1	125/150/200/300	70	50	177	65	195	185	Ø6	13,5	10	4	3,00
Colibri 65.225.0	Colibri 29.0	100/125/150/200/300	70	50	205	65	225	215	Ø6	17,5	5	4	2,71
Colibri 15.036.5	Colibri 02.5	30/50	18	10	25	15	36	30	Ø4				0,30
Colibri 22.060.5	Colibri 07.5	50/70/100	26	16	48	22	60	53	Ø4	9	10	2	0,54
Colibri 30.050.5	Colibri 10.5	60/75/100/150/200	35	21	34	30	50	40	Ø5	7	10	3	0,54
Colibri 30.080.5	Colibri 12.5	75/100/150/200	35	23	64	30	80	70	Ø5	7	10	3	0,65
Colibri 40.062.5	Colibri 15.5	75/100/150/200	45	30	48	40	62	54	Ø5	9	10	2	0,91
Colibri 50.065.5	Colibri 21.5	100/150/200/250	55	38	48	50	65	55	Ø6	9	10	2	1,30
Colibri 50.095.5	Colibri 19.5	75/100/150/175/200/250	55	38	78	50	95	85	Ø6	6,5	5	2	1,35
Colibri 50.150.5	Colibri 20.5	100/150/200/250	55	38	134	50	150	140	Ø6	6,5	5	3	1,90
Colibri 65.095.5	Colibri 24.5	125/150/200/300	70	50	77	65	95	85	Ø6	13,5	10	4	2,20
Colibri 65.135.5	Colibri 25.5	125/150/200/300	70	50	117	65	135	125	Ø6	13,5	10	4	2,60
Colibri 65.195.5	Colibri 27.5	125/150/200/300	70	50	177	65	195	185	Ø6	13,5	10	4	3,00

Type	Ancienne génération	Rayon de courbure R (mm)	Pas (mm)	Dimensions (mm)									Poids (kg/m)
				a	b	c	d	g	h	i <sup>a</sup>	j <sup>a</sup>	x	
Colibri 01		30	20	10	10	15	22	15	Ø4				0,15
Colibri 02		20/30	20	10	24	15	37	30	Ø4				0,30
Colibri 2		40/100/200	40	24	48	30	60	53	Ø4				0,61
Colibri 3		40/200	40	24	78	30	90	83	Ø6,5				0,70
Colibri 05		35/70	30	18	25	22	38	31	Ø4				0,40
Colibri 10		40/100/200	40	24	33	30	50	40	5	9	13	2	0,55
Colibri 11		40/10/200	40	24	45	30	60	51	5	9	13	2	0,61
Colibri 12		40/100/200	40	24	63	30	80	70	5	9	13	2	0,65
Colibri 13		40/100/200	40	24	78	30	95	85	5	9	13	2	0,75
Colibri 14		40/100/150/200	40	24	108	30	125	115	5	9	13	2	0,87
Colibri 16		60/125/250	50	30	59	40	75	65	5	12	5	2	1,05
Colibri 17		60/125/250	50	30	109	40	125	115	5	12	5	2	1,30
Colibri 19		75/150/300	60	38	80	50	100	87	6	12,5	5	2	1,60
Colibri 20		75/150/300	60	38	130	50	150	137	6	12,5	5	2	2,00

EXEMPLE DE COMMANDE



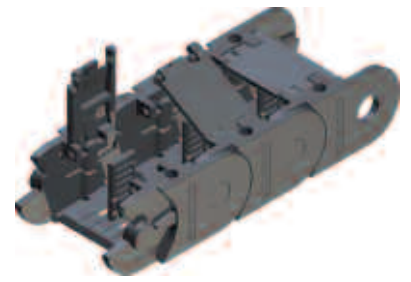
Course = 2900mm, fixation mi course : Longueur de la chaîne = 2900 : 2 + (4x75) = 1750 mm  
1750/45 ≈ 38,8 ⇒ soit 39 maillons ⇒ 39 x 45 = 1755 mm

**Colibri 40.075.2 / 75 x 1755**  
type / rayon x longueur

## Versions

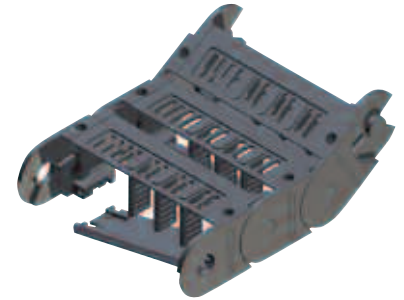
### COLIBRI 00.000.0

Version standard  
Ouverture de l'entretoise dans le rayon interne.  
Séparation possible via séparateurs verticaux enfichables.



### COLIBRI 00.000.1

Ouverture de l'entretoise dans le rayon externe.  
Séparation possible via séparateurs verticaux enfichables.



### COLIBRI 00.000.2

Serre-câble  
Ouverture de l'entretoise dans le rayon interne.  
Séparation possible via séparateurs verticaux Pz.



### COLIBRI 00.000.3

Monobloc.  
Non ouvrable.  
Pas de séparation possible.



### COLIBRI 00.000.4

Charnière.  
Ouverture de l'entretoise dans le rayon interne.  
Pas de séparation possible.

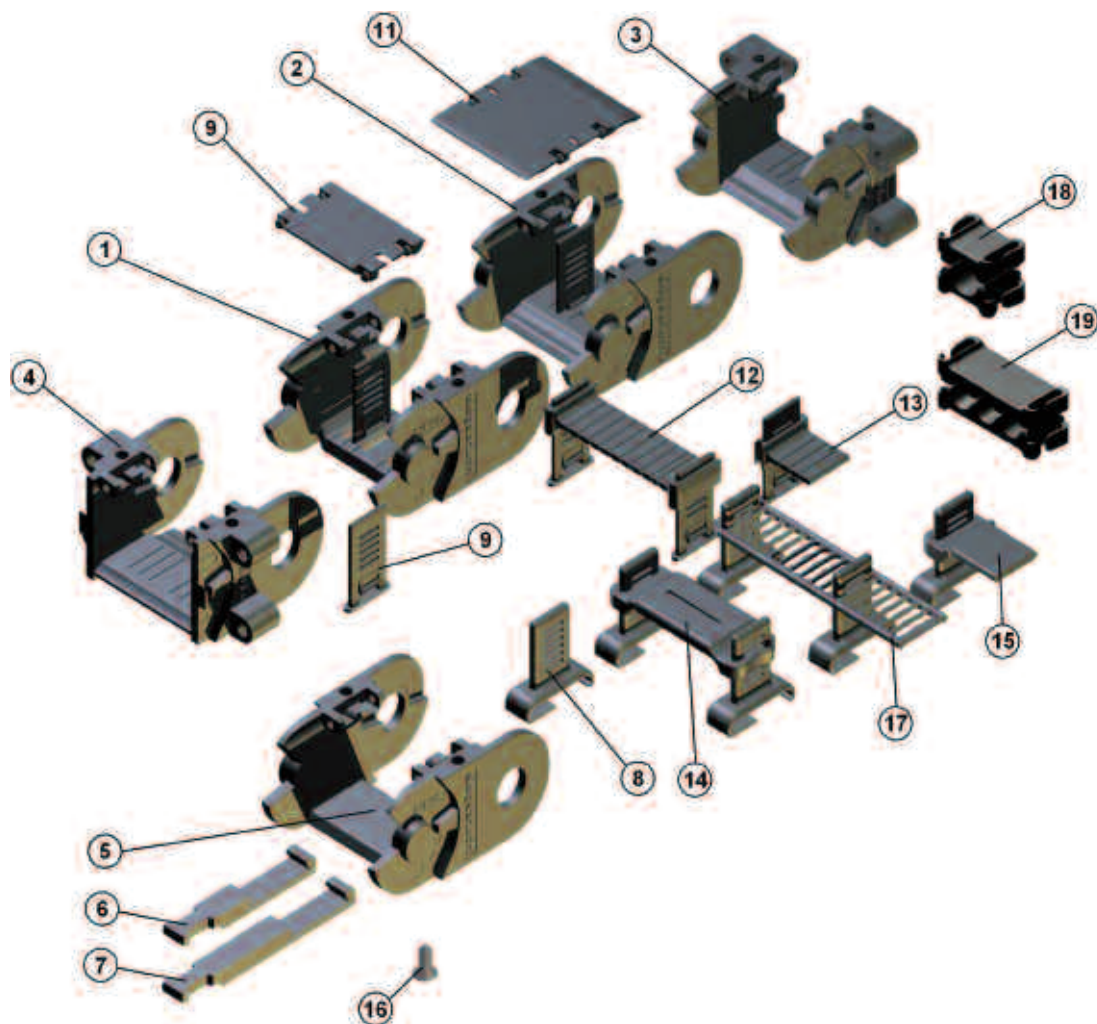


### COLIBRI 00.000.5

Type gaine.  
Ouverture de l'entretoise dans le rayon externe.  
Séparation possible via séparateurs verticaux enfichables.



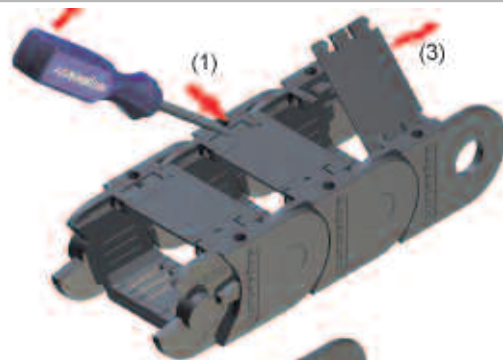




- |  |   |
|--|---|
| 1. Maillon principal ouvert                      | 11. Capot ouvrable (Colibri .5)           |
| 2. Maillon principal fermé (colibri .5)          | 12. Séparateur horizontal rênuré          |
| 3. Maillon de fixation court avec axe            | 13. Séparateur horizontal rênuré court    |
| 4. Maillon de fixation court avec trou           | 14. Séparateur horizontal télescopique TL |
| 5. Maillon pour support serre-câbles (colibri 2) | 15. Séparateur horizontal court TF50.     |
| 6. Support serre-câbles HS65 (colibri .2)        | 16. Élément amortisseur                   |
| 7. Support serre-câbles HS85 (colibri .2)        | 17. Séparateur horizontal «échelle»       |
| 8. Séparateur vertical à clipser                 | 18. Séparateur horizontal 25 à trou       |
| 9. Séparateur vertical à enficher                | 19. Séparateur horizontal 50 à trou.      |
| 10. Entretoise ouvrable (colibri .0, .1, .2, .4) |   |

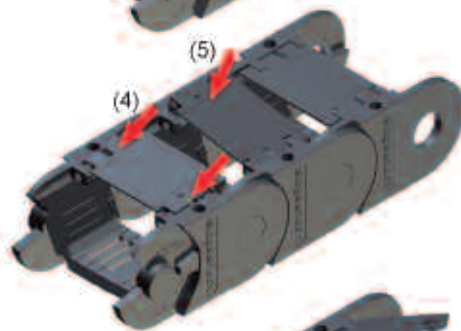
**OUVERTURE  
DE L'ENTRETOISE  
OU DU CAPOT (3)**

Prendre un tournevis plat (3mm) et le glisser dans la fente (1), exercer un mouvement de levier (2) sur la languette pour faire sortir l'entretoise ou le capot de son logement.



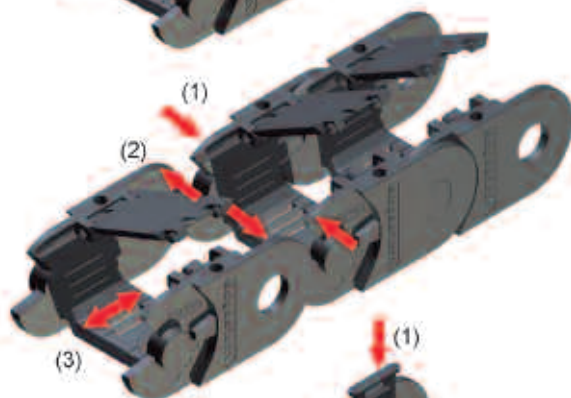
**FERMETURE  
DE L'ENTRETOISE  
OU DU CAPOT**

Incliner légèrement l'entretoise ou le capot, mettre les ergots contre leur logement (4) et par une légère poussée permettre à l'entretoise ou au capot de s'enclipser (5).



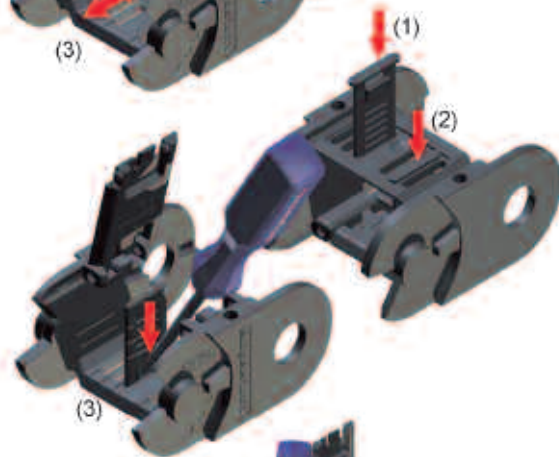
**RALLONGER  
OU RACCOURCIR  
LA CHAÎNE**

Pour rallonger ou raccourcir la chaîne il est impératif que l'entretoise ou le capot des 2 maillons devant être séparés ou assemblés soit déverrouillée et ouverte. Les parois avec axe sont à pousser vers l'intérieur (1) et les parois avec perçage vers l'extérieur (2). Les maillons peuvent ainsi être assemblés ou séparés (3).



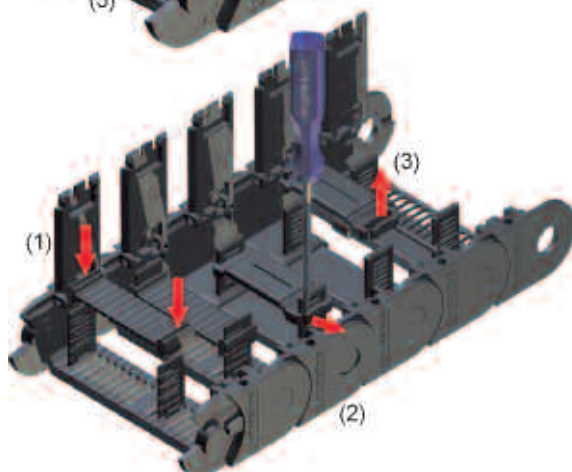
**MONTAGE-  
DÉMONTAGE  
DES SÉPARATEURS  
VERTICAUX**

Le montage de séparateurs verticaux peut être effectué avant ou après avoir équipé la chaîne porte-câbles. Il n'est pas nécessaire d'ouvrir la chaîne porte-câbles pour l'équiper de séparateurs verticaux. Les séparateurs verticaux sont introduits par l'extérieur du maillon et poussés à fond jusqu'au verrouillage de la languette du séparateur (1), (2). Le démontage du séparateur se fait en déverrouillant la languette du séparateur et en le poussant vers l'extérieur (3).

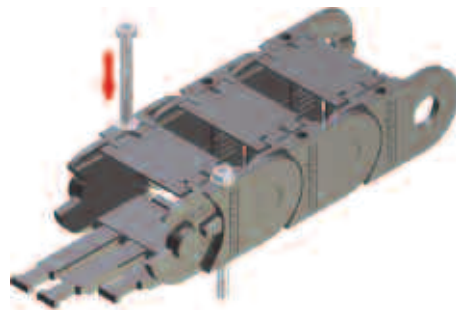


**MONTAGE-  
DÉMONTAGE  
DES SÉPARATEURS  
HORIZONTAUX**

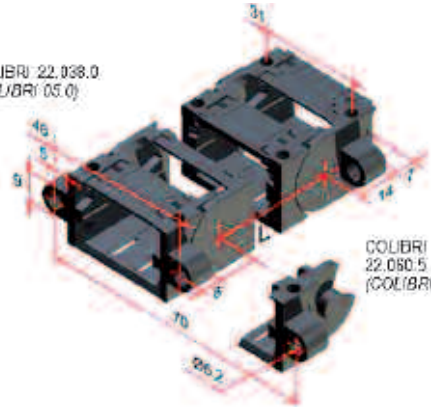
Les séparateurs se glissent horizontalement sur les séparateurs verticaux (Pz) et clipsés à la hauteur souhaitée (1). Le démontage (2) se fait en libérant la languette de verrouillage (3) à l'aide d'un tournevis (3mm).



Fixation standard  
(intégrée aux maillons)

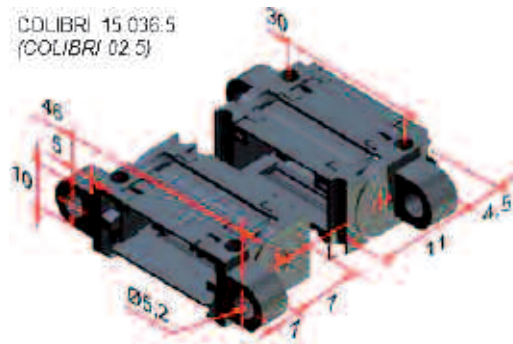


COLIBRI 22.038.0  
(COLIBRI 05.0)

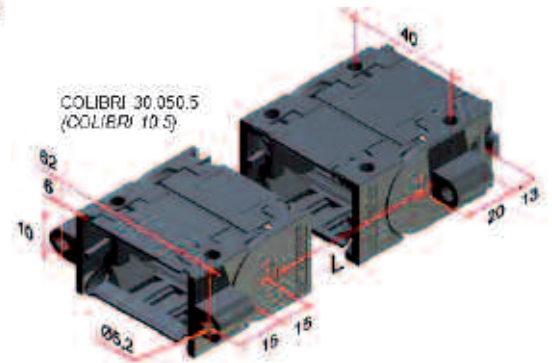


COLIBRI  
22.050.5  
(COLIBRI 07.5)

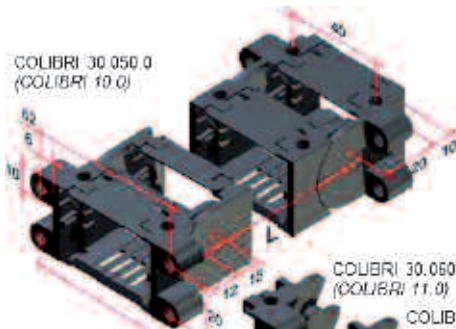
COLIBRI 15.036.5  
(COLIBRI 02.5)



COLIBRI 30.050.5  
(COLIBRI 10.5)



COLIBRI 30.050.0  
(COLIBRI 10.0)

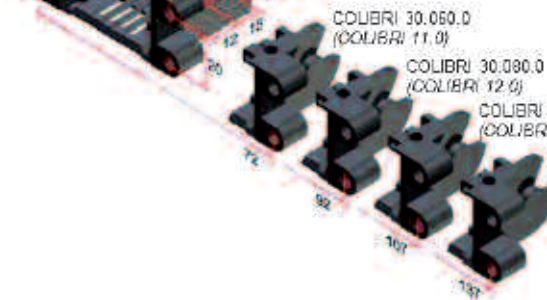


COLIBRI 30.050.0  
(COLIBRI 11.0)

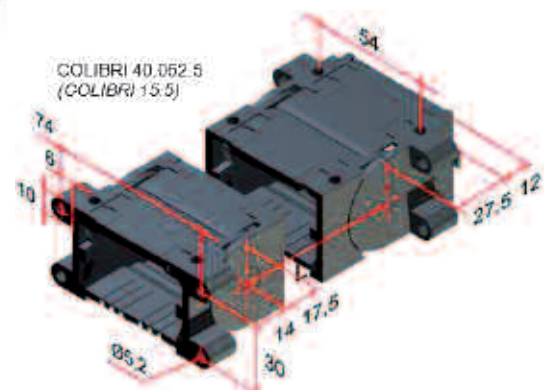
COLIBRI 30.080.0  
(COLIBRI 12.0)

COLIBRI 30.095.0  
(COLIBRI 13.0)

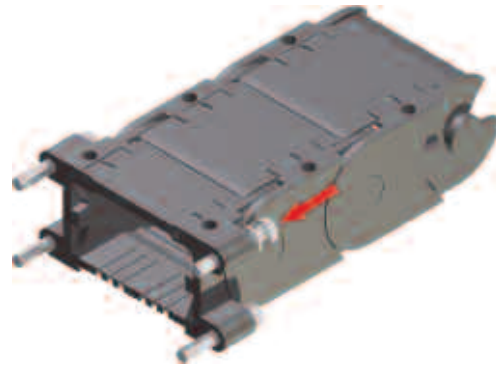
COLIBRI 30.125.0  
(COLIBRI 14.0)



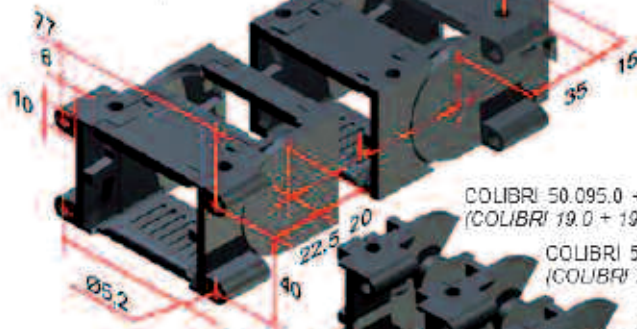
COLIBRI 40.052.5  
(COLIBRI 15.5)







COLIBRI 50.065.0 + 50.065.5  
(COLIBRI 21.0 + 21.5)

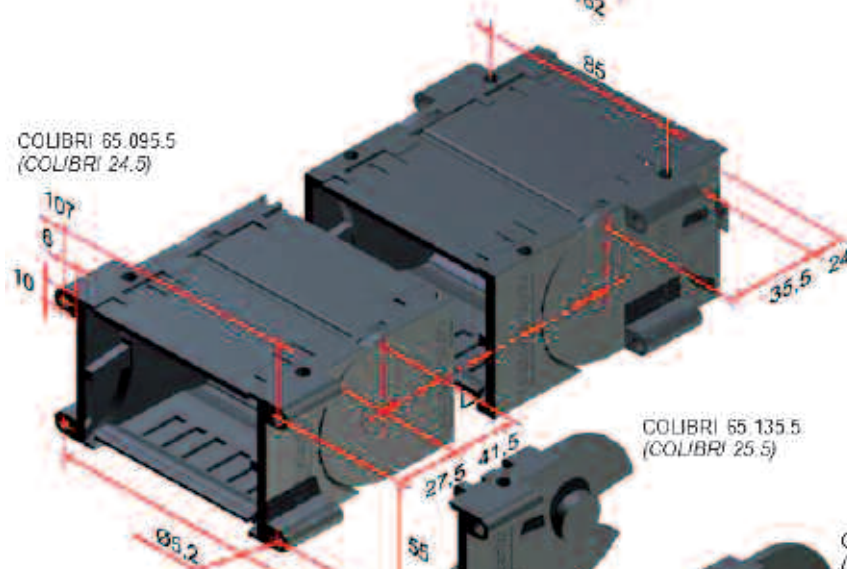


COLIBRI 50.095.0 + 50.095.5  
(COLIBRI 19.0 + 19.5)

COLIBRI 50.125.0  
(COLIBRI 22.0)

COLIBRI 50.150.0 + 50.150.5  
(COLIBRI 20.0 + 20.5)

COLIBRI 65.095.5  
(COLIBRI 24.5)



COLIBRI 65.135.5  
(COLIBRI 25.5)

COLIBRI 65.195.5  
(COLIBRI 27.5)



# S E R M E S

La solution électrique maîtrisée



**S E R M E S**  
cables

**S E R M E S**  
motorisation

**S E R M E S**  
lamdalux

**S E R M E S**  
electric systems



*fils et câbles à usage domestique  
 fils et câbles à usage industriel  
 câbles pour poste de soudure  
 câbles descente d'antenne  
 câbles téléphoniques  
 câbles spéciaux*

Tél. directs secteurs  
sud 03 88 40 72 10  
nord-est 03 88 40 72 11  
nord-ouest 03 88 40 72 12  
Fax direct  
03 88 40 72 19

E-mail : [cables@sermes.fr](mailto:cables@sermes.fr)

*moteurs asynchrones  
 moto-réducteurs  
 réducteurs  
 autres machines  
 électronique*

Tél. directs secteurs  
ouest 03 88 40 72 71  
sud 03 88 40 72 70  
est 03 88 40 72 72

Fax directs secteurs  
ouest 03 88 40 72 74  
sud 03 88 40 72 73  
est 03 88 40 72 29

E-mail : [moteurs@sermes.fr](mailto:moteurs@sermes.fr)

*éclairage intérieur  
 éclairage industriel  
 éclairage spécial  
 accessoires fluo  
 éclairage extérieur  
 accessoires TBT et décharge  
 éclairage architectural  
 sources*

Tél. 03 88 40 72 68

Fax direct  
03 88 40 72 39

E-mail : [eclairage@sermes.fr](mailto:eclairage@sermes.fr)

*appareillage tableau  
 armoires, coffrets et accessoires  
 appareillage machine  
 connectique  
 chaînes porte-câbles  
 systèmes et équipements  
 d'installation  
 compensation de puissance  
 matériel EEx Lamdex*

Tél. directs secteurs  
est 03 88 40 72 04  
hors est 03 88 40 72 07

Fax directs  
appareillage 03 88 40 72 49  
systèmes 03 88 40 72 59

E-mail : [appareillage@sermes.fr](mailto:appareillage@sermes.fr)