



# Concept de climatisation modulaire

## Modules de refroidissement – puissances frigorifiques 1500/2500 W

0000000000

**Composition de la livraison :**  
Module de refroidissement conçu pour le montage dans une porte profilée, avec revêtement anti-encrassement RiNano et dispositif d'évaporation automatique des condensats intégré.

**! Accessoires indispensables :**

Portes profilées prévues pour armoires TS 8, largeurs 600, 800, 1200 mm et hauteurs 1800, 2000 mm, voir page 634.

Socles de 100 ou 200 mm de hauteur, voir page 893.

**Plans détaillés :**  
voir page 1276.

**Les diagrammes aéraliques**  
sont à votre disposition sur Internet.

**Nouveau concept de climatisation modulaire**

Référence SK avec régulateur confort	3307.700	3307.710	3307.740	3310.700	3310.710	3310.740
Tension nominale Volt, Hz	230, 1~, 50/60	115, 1~, 50/60	400, 3~, 50/460, 3~, 60	230, 1~, 50/60	115, 1~, 50/60	400, 3~, 50/460, 3~, 60
<b>Puissance frigorifique en régime permanent <math>Q_k</math> selon DIN 3168</b>	<b>L 35 L 35 L 35 L 50</b>	<b>1500 W/1550 W 950 W/1000 W</b>		<b>2500 W/2720 W 1620 W/1730 W</b>		<b>2500 W/2700 W 1900 W/1950 W</b>

Courant nominal max.	4,7 A/6,3 A	9,4 A/12,6 A	2,6 A/2,8 A	7,8 A/8,8 A	14,8 A/16,7 A	3,2 A/3,5 A
Courant de démarrage	22,0 A/24,0 A	36,0 A/39,0 A	8,5 A/9,2 A	22,0 A/24,0 A	36,0 A/39,0 A	12,4 A/13,5 A
Dispositif de sécurité gG	16,0 A/16,0 A	16,0 A/16,0 A	6,3 – 10,0 A <sup>1)</sup>	16,0 A/16,0 A	20,0 A/20,0 A	6,3 – 10,0 A <sup>1)</sup>
Puissance nominale $P_{el}$ selon DIN 3168	L 35 L 35 L 35 L 50	910 W/1100 W 1100 W/1250 W	940 W/1130 W 1140 W/1280 W	850 W/910 W 920 W/980 W	1410 W/1620 W 1580 W/1950 W	1380 W/1580 W 1620 W/1920 W
Facteur de puissance = $Q_k/P_{el}$	L 35 L 35	1,6	1,6	1,7	1,7	1,8
Fluide frigorigène	R134a, 700 g			R134a, 900 g		
Pression de régime max. tolérée	28 bar					
Plage de température et de réglage	+20°C à +55°C					
Indice de protection selon EN 60 529/09.2000	Circuit externe	IP 34				
	Circuit interne	IP 54				
Durée de mise en circuit	100 %					
Type de raccordement	Borniers de raccordement à enficher					
Poids <sup>2)</sup>	72 kg	72 kg	75 kg	74 kg	74 kg	76 kg
Teinte	RAL 7035					
Débit d'air des ventilateurs	Circuit externe	1100 m <sup>3</sup> /h			1100 m <sup>3</sup> /h	
	Circuit interne	520 m <sup>3</sup> /h			1100 m <sup>3</sup> /h	
Régulation de la température	Régulateur confort (réglage usine +35°C)					

Accessoires	UE	Page
Interrupteur de porte	1 p. 4127.000	1030
Cartouche filtrante	1 p. voir accessoires des portes profilées	634
Câble maître-esclave SK pour régulateur confort	1 p. 3124.100	717
Logiciel RiDiag II + câble pour régulateur confort	1 p. 3159.100	1154
Carte d'interfaces pour régulateur confort	1 p. 3124.200	716

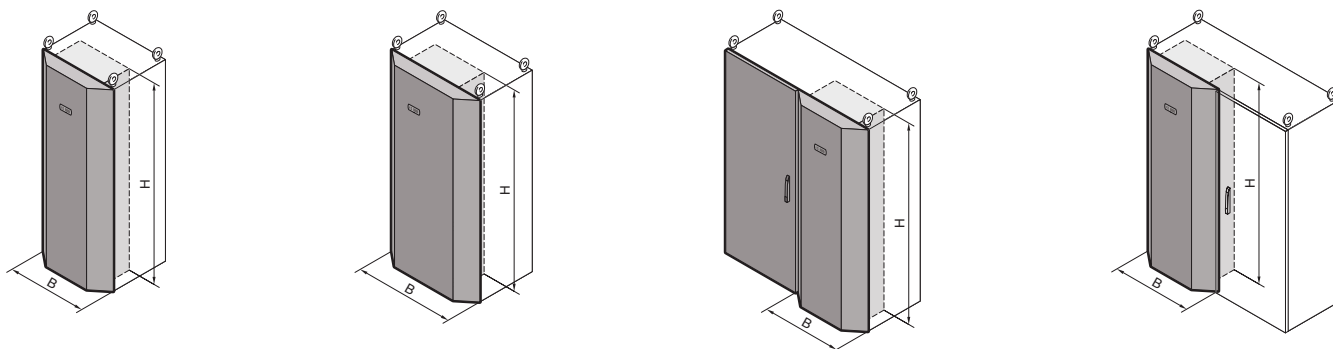
Tensions spéciales réalisables sur demande. Sous réserve de modifications techniques.

<sup>1)</sup> Disjoncteur protection moteur

<sup>2)</sup> Avec poids de la porte profilée inclus

# Concept de climatisation modulaire

## Portes profilées prévues pour le montage d'un module de refroidissement



B = Largeur  
H = Hauteur  
T = Profondeur

### Teinte :

RAL 7035

### Composition de la livraison :

Porte profilée sans module de refroidissement, avec charnières TS 8, angle d'ouverture de porte d'environ 110°.

### Remarque pour les armoires TS 8 de 1200 mm de largeur :

Lorsque le module de refroidissement doit être monté à droite, la livraison se compose d'une porte profilée avec charnières à droite et butée à gauche, complétée d'une porte spéciale avec charnières à gauche et système de fermeture à droite.

Lorsque le module de refroidissement doit être monté à gauche, la livraison se compose de la seule porte profilée, prévue pour le montage dans la partie gauche de l'armoire. Le battant droit standard portant le système de fermeture, reste en place sans modification.



### Accessoires indispensables :

Module de refroidissement, voir page 633.

Socles de 100 ou 200 mm de hauteur, voir page 893.

### Plans détaillés :

voir page 1276.

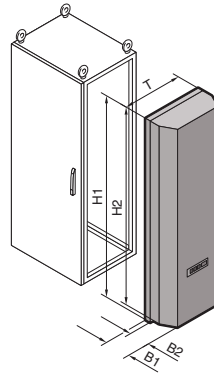
**Nouveau concept de climatisation modulaire**

Référence SK pour armoires TS de 1800 mm de hauteur	3300.040	3300.060	3300.080	3300.110	
Référence SK pour armoires TS de 2000 mm de hauteur	3300.050	3300.070	3300.090	3300.120	
Dimensions adaptées aux armoires TS 8	Largeur en mm	600	800	1200 (module de refroidissement à gauche)	1200 (module de refroidissement à droite)
<b>Accessoires</b>		<b>UE</b>			
Cartouche filtrante	1 p.	3284.210	3284.210	3284.210	3284.210

Chaque module de refroidissement de type SK 3307.700/.710/.740 ou 3310.700/.710/.740 (voir page 633) peut s'intégrer dans une des portes profilées mentionnées ci-dessus.

# Panneaux latéraux climatisés

## Panneaux 1100/1400 W – pour armoires TS 8 de profondeur 600 mm



B = Largeur  
H = Hauteur  
T = Profondeur

**Composition de la livraison :**  
Panneau latéral climatisé avec module de climatisation prémonté.

**! Accessoires indispensables :**

Socles de 100 ou 200 mm de hauteur, voir page 893.

**⇔ En option :**

Régulation par microprocesseur avec affichage numérique de la température intérieure, contact sec pour l'indication groupée des défauts, raccordement pour interrupteur de porte avec temporisation du démarrage.

Evaporation automatique des condensats.

**Homologations :**  
voir page 72.

**Les diagrammes aérauliques** sont à votre disposition sur Internet.

Référence SK		3331.116	3331.316	3331.140 <sup>1)</sup>	3331.340 <sup>1)</sup>	3331.216 <sup>1)</sup>	3331.416	3331.240 <sup>1)</sup>	3331.440 <sup>1)</sup>
Tension nominale Volt, Hz		230, 50/60		400, 2~, 50/60		230, 50/60		400, 2~, 50/60	
Dimensions	B1	171	171	171	171	171	171	171	171
	B2	157	157	157	157	157	157	157	157
	H1	1797	1997	1797	1997	1797	1997	1797	1997
	H2	1782,5	1982,5	1782,5	1982,5	1782,5	1982,5	1782,5	1982,5
	T	562	562	562	562	562	562	562	562
Dimensions adaptées aux armoires TS 8 en mm	H	1800	2000	1800	2000	1800	2000	1800	2000
	T	600	600	600	600	600	600	600	600
<b>Puissance frigorifique en régime permanent <math>Q_K</math> selon DIN 3168</b>	<b>L 35 L 35</b> <b>L 35 L 50</b>	<b>1100 W/1200 W</b> <b>730 W/830 W</b>				<b>1400 W/1450 W</b> <b>1010 W/1060 W</b>			

Courant nominal max.		4,0 A/4,6 A		2,3 A/2,7 A		4,0 A/4,6 A		2,3 A/2,7 A	
Courant de démarrage		11,0 A/12,0 A		6,4 A/6,9 A		11,0 A/12,0 A		6,4 A/6,9 A	
Dispositif de sécurité T		6,0 A/6,0 A				6,0 A/6,0 A			
Puissance nominale $P_{el}$ selon DIN 3168	L 35 L 35	670 W/850 W		690 W/870 W		710 W/910 W		725 W/930 W	
	L 35 L 50	800 W/1000 W		820 W/1020 W		810 W/1030 W		830 W/1050 W	
Facteur de puissance $\epsilon = \dot{Q}_K/P_{el}$	L 35 L 35	1,6				2,0		1,9	
Fluide frigorigène		R134a, 825 g				R134a, 875 g			
Pression de régime max. tolérée		25 bar				24 bar			
Plage de température et de réglage		+20°C à +50°C							
Indice de protection selon EN 60 529/09.2000	Circuit externe	IP 34							
	Circuit interne	IP 54							
Durée de mise en circuit		100 %							
Type de raccordement		Borniers de raccordement							
Poids		58 kg		62 kg		58 kg		62 kg	
Teinte		RAL 7035							
Débit d'air des ventilateurs	Circuit externe	550 m³/h							
	Circuit interne	275 m³/h							
Régulation de la température		Par thermostat intégré (réglage usine +35°C)							

Accessoires	UE		Page
Filtre métallique	1 p.	3289.200	724
Interrupteur de porte	1 p.	4127.000	1030
Thermomètre digital	1 p.	3114.100	714
Défecteur d'air	1 p.	3213.300	713

<sup>1)</sup> Délai de livraison sur demande.  
Tensions spéciales réalisables sur demande. Sous réserve de modifications techniques.