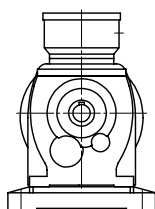
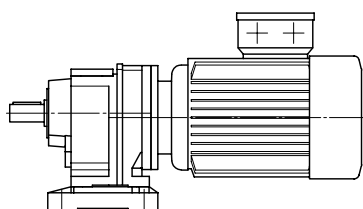
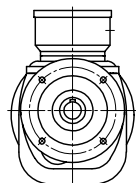
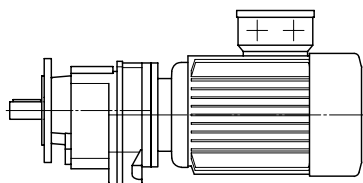


ALMO



Exécution à pattes B3

Ex: ZG22 DL100LX4, Exécution à pattes B3



Exécution à flasque-bride B5

Ex: ZG13 DL80G4, Exécution à flasque-bride B5

ALMO

Pm [kW]			n2 [1/min] *)	~kg B3	~kg B5
0.12	ZG23	DL63K4	10-12.5	14	14
	ZG13	DL63K4	16	11	10
	ZG03	DL63K4	20-25-31.5-40-50-63	10	10
	ZG02	DL63K4	80-100-125-160-200-250-315-400	10	10
0.18	ZG23	DL63G4	10-12.5	14	14
	ZG13	DL63G4	16-20-25	11	10
	ZG03	DL63G4	31.5-40-50-63	10	10
	ZG02	DL63G4	80-100-125-160-200-250-315-400	10	10
0.25	ZG33	DL71K4	8-10	21	20
	ZG23	DL71K4	12.5-16	14	14
	ZG13	DL71K4	20-25-31.5-40-50	11	10
	ZG02	DL71K4	80-100-125-160-200-250-315-400	10	10
0.37	ZG33	DL71G4	8-10-12.5	22	21
	ZG23	DL71G4	16-20-25	15	15
	ZG13	DL71G4	31.5-40-50	12	11
	ZG02	DL71G4	80-100-125-160-200-250-315-400	11	11
0.55	ZG43	DL80K4	8-10	38	36
	ZG33	DL80K4	12.5-16	24	24
	ZG23	DL80K4	20-25-31.5-40-50	18	18
	ZG13	DL80K4	63	14	14
	ZG12	DL80K4	80	14	14
	ZG02	DL80K4	100-125-160-200-250-315-400	13	13
0.75	ZG43	DL80G4	8-10-12.5	39	38
	ZG33	DL80G4	16-20-25	25	25
	ZG23	DL80G4	31.5-40-50	19	19
	ZG13	DL80G4	63	15	15
	ZG12	DL80G4	80-100	15	15
	ZG02	DL80G4	125-160-200-250-315-400	14	14
1.1	ZG53	DL90S4	8-10	68	70
	ZG43	DL90S4	12.5-16	43	41
	ZG33	DL90S4	20-25-31.5-40-50	28	28
	ZG23	DL90S4	63	22	22
	ZG22	DL90S4	80	22	22
	ZG12	DL90S4	100-125-160-200-250-315-400	19	18
1.5	ZG53	DL90L4	8-10-12.5	70	71
	ZG43	DL90L4	16-20-25	45	43
	ZG33	DL90L4	31.5-40-50	30	30
	ZG23	DL90L4	63	24	24
	ZG22	DL90L4	80-100	24	24
	ZG12	DL90L4	125-160-200-250-315-400	20	20
2.2	ZG53	DL100L4	12.5-16	76	78
	ZG43	DL100L4	20-25-31.5-40-50	50	48
	ZG32	DL100L4	63-80	37	36
	ZG22	DL100L4	100-125-160-200-250-315-400	30	30
3	ZG53	DL100LX4	16-20-25	79	81
	ZG43	DL100LX4	31.5-40-50	53	51
	ZG32	DL100LX4	63-80-100	40	39
	ZG22	DL100LX4	125-160-200-250-315-400	33	33
4	ZG53	DL112M4	20-25-31.5-40-50	92	94
	ZG43	DL112M4	63	66	64
	ZG42	DL112M4	80	66	64
	ZG32	DL112M4	100-125-160-200-250-315-400	53	52
5.5	ZG53	DA132S4	31.5-40-50	99	100
	ZG43	DA132S4	63	74	72
	ZG42	DA132S4	80-100	74	72
	ZG32	DA132S4	125-160-200-250-315-400	60	60
7.5	ZG53	DA132M4	63	103	104
	ZG52	DA132M4	80	103	104
	ZG42	DA132M4	100-125-160-200-250-315-400	78	76
11	ZG53	DA160M4	63	125	126
	ZG52	DA160M4	80-100	125	126
	ZG42	DA160M4	125-160-200-250-315-400	100	98
15	ZG52	DA160L4	100-125-160-200-250-315-400	144	145
18.5	ZG52	DA180M4	125-160-200-250-315-400	174	175

*) Vitesse nominale

ALMO

i	T2max [Nm]	n2 *) [1/min] n1=1400	P1max [kW]
ZG03			
72.52	60	20	0.12
52.38	60	25	0.17
45.19	60	31.5	0.19
34.25	60	40	0.26
29.57	60	50	0.30
22.15	60	63	0.40

i	T2max [Nm]	n2 *) [1/min] n1=1400	P1max [kW]
ZG02			
16.97	60	80	0.52
12.26	60	100	0.72
10.58	60	125	0.75
9.18	58	160	0.75
7.02	51	200	0.75
5.21	43	250	0.75
4.52	40	315	0.75
3.46	35	400	0.75

i	T2max [Nm]	n2 *) [1/min] n1=1400	P1max [kW]
ZG13			
83.91	117	16	0.20
72.69	117	20	0.24
55.63	117	25	0.31
43.09	117	31.5	0.40
36.98	117	40	0.46
27.95	117	50	0.61
21.59	117	63	0.79

i	T2max [Nm]	n2 *) [1/min] n1=1400	P1max [kW]
ZG12			
18.39	117	80	0.93
14.16	117	100	1.2
11.19	117	125	1.5
8.77	106	160	1.5
7.06	97	200	1.5
5.51	87	250	1.5
4.41	79	315	1.5
3.37	69	400	1.5

i	T2max [Nm]	n2 *) [1/min] n1=1400	P1max [kW]
ZG23			
153.41	235	10	0.22
113.42	235	12.5	0.30
87.34	235	16	0.39
69.48	235	20	0.49
53.51	235	25	0.64
47.44	235	31.5	0.72
36.59	235	40	0.93
28.90	235	50	1.2
22.65	230	63	1.5

i	T2max [Nm]	n2 *) [1/min] n1=1400	P1max [kW]
ZG22			
17.00	235	80	2.0
13.60	235	100	2.5
10.90	235	125	3.0
8.64	220	160	3.0
7.52	210	200	3.0
5.74	197	250	3.0
4.48	169	315	3.0
3.49	142	400	3.0

i	T2max [Nm]	n2 *) [1/min] n1=1400	P1max [kW]
ZG33			
177.27	480	8	0.40
132.39	480	10	0.53
103.11	480	12.5	0.69
82.51	480	16	0.86
66.12	480	20	1.1
58.56	480	25	1.2
45.61	480	31.5	1.5
36.66	475	40	1.9
29.38	440	50	2.2

i	T2max [Nm]	n2 *) [1/min] n1=1400	P1max [kW]
ZG32			
22.92	480	63	3.1
17.00	480	80	4.2
13.60	480	100	5.2
10.93	470	125	6.3
8.43	415	160	7.2
7.40	390	200	7.7
5.94	325	250	8.0
4.63	290	315	8.0
3.56	260	400	8.0

i	T2max [Nm]	n2 *) [1/min] n1=1400	P1max [kW]
ZG43			
210.05	875	6.3	0.61
158.99	875	8	0.81
140.75	875	10	0.91
113.03	875	12.5	1.1
93.21	875	16	1.4
67.67	875	20	1.9
56.95	875	25	2.3
46.96	875	31.5	2.7
37.58	875	40	3.4
30.21	875	50	4.2
23.29	800	63	5.0

i	T2max [Nm]	n2 *) [1/min] n1=1400	P1max [kW]
ZG42			
18.06	875	80	7.1
15.00	815	100	8.0
11.90	760	125	9.4
9.39	680	160	11
7.09	600	200	12
6.05	455	250	11
4.77	425	315	13
3.61	385	400	16

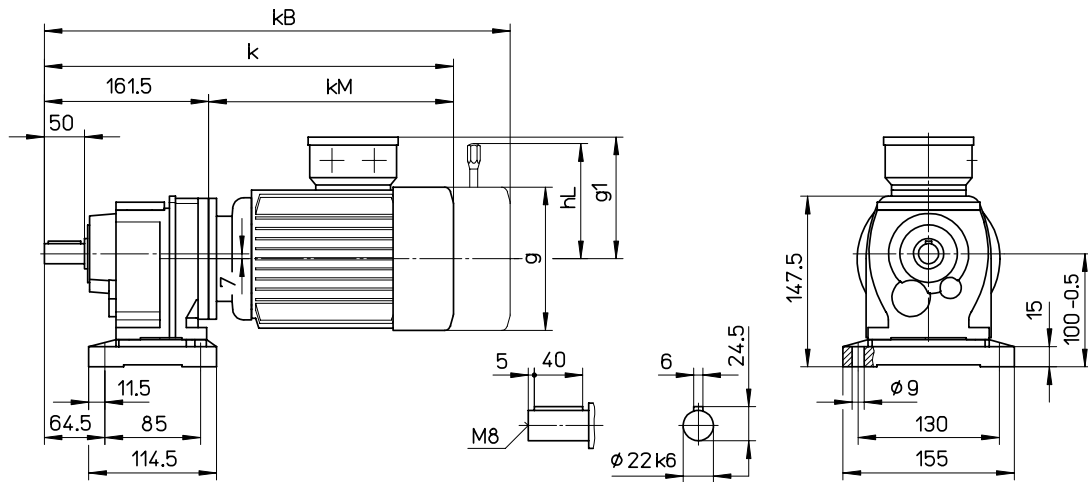
i	T2max [Nm]	n2 *) [1/min] n1=1400	P1max [kW]
ZG53			
165.96	1630	8	1.4
134.34	1630	10	1.8
111.58	1630	12.5	2.1
90.36	1630	16	2.6
74.34	1630	20	3.2
58.49	1630	25	4.1
46.21	1630	31.5	5.2
38.01	1630	40	6.3
29.91	1560	50	7.6
22.80	1430	63	9.2

i	T2max [Nm]	n2 *) [1/min] n1=1400	P1max [kW]
ZG52			
17.86	1430	80	12
14.33	1330	100	14
11.25	1190	125	16
8.94	1070	160	18
7.02	815	200	17
5.51	760	250	20
4.38	700	315	23
3.85	660	400	25

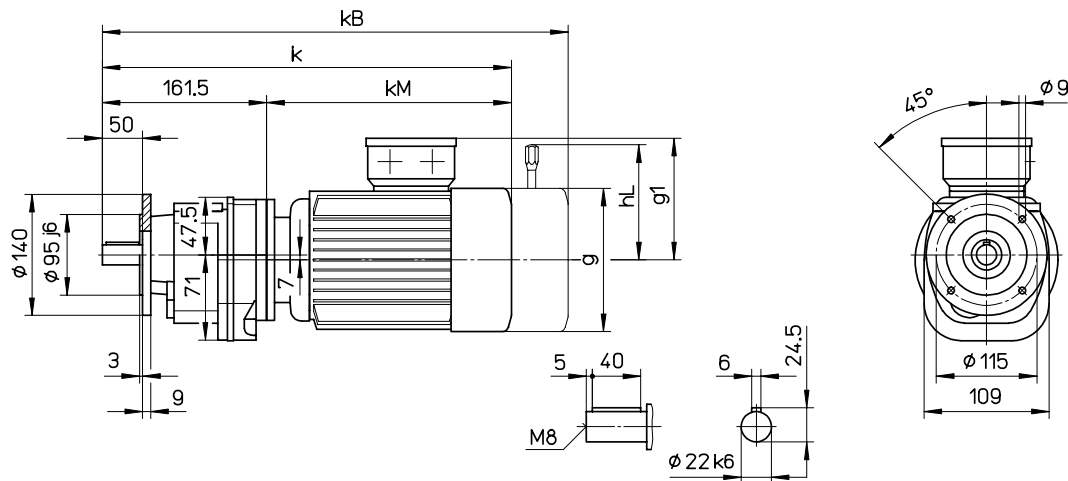
*) Nenndrehzahl

ALMO

ZG02 / ZG03 Montage à pattes



ZG02 / ZG03 Montage par bride



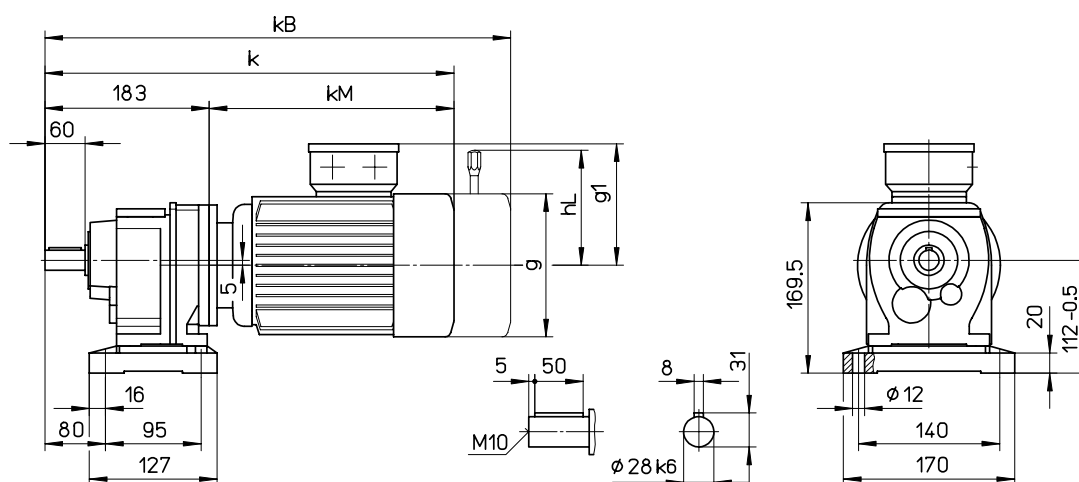
	k	kB	kM	g	g1	hL
ZG0_DL63/71	363	417	201	126	113	106
ZG0_DL80	406	463	244	142	121	114

Les cotes kB et hL concernent le moto-réducteur avec frein.

ALMO

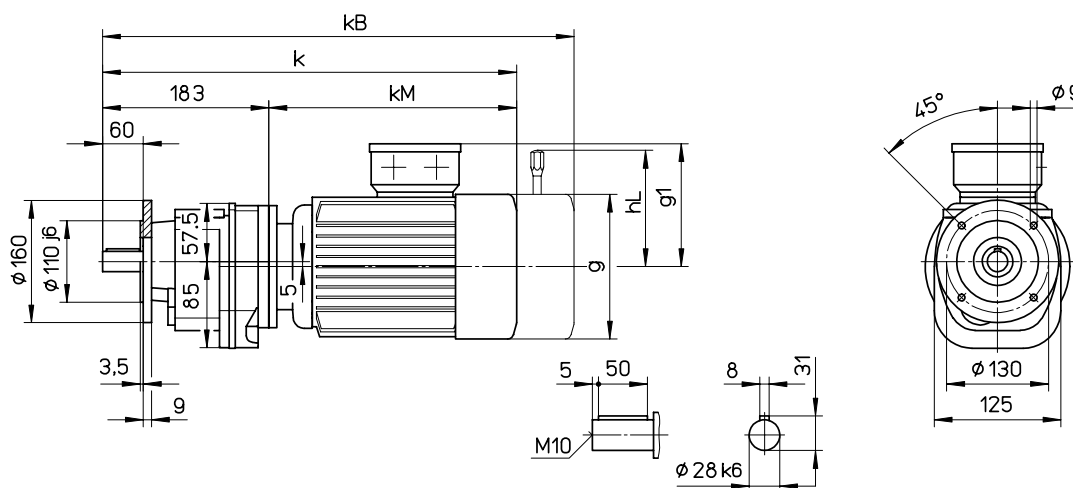
ZG12 / ZG13

Montage à pattes



ZG12 / ZG13

Montage par bride



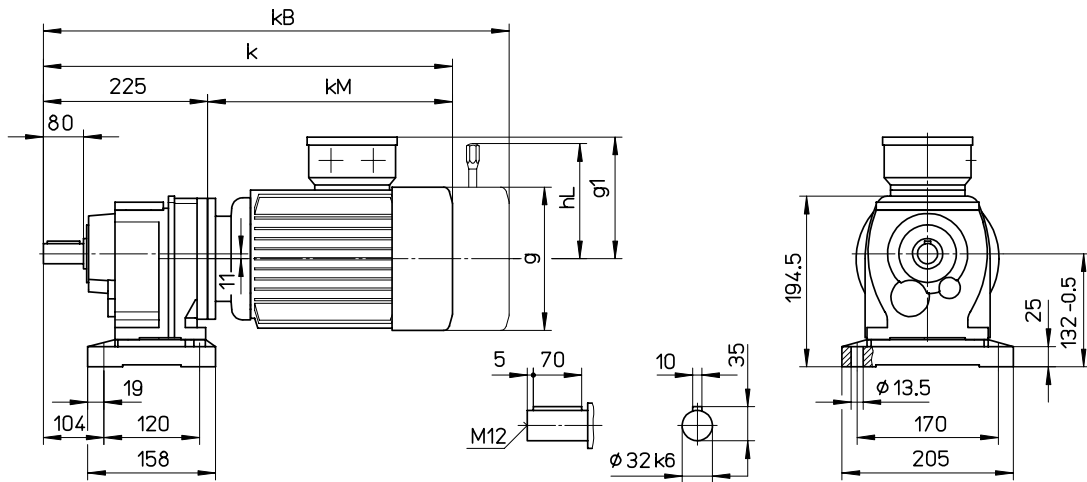
	k	kB	kM	g	g1	hL
ZG1_DL63/71	383	437	200	126	113	106
ZG1_DL80	426	483	243	142	121	114
ZG1_DL90	472	537	289	160	130	128

Les cotes kB et hL concernent le moto-réducteur avec frein.

ALMO

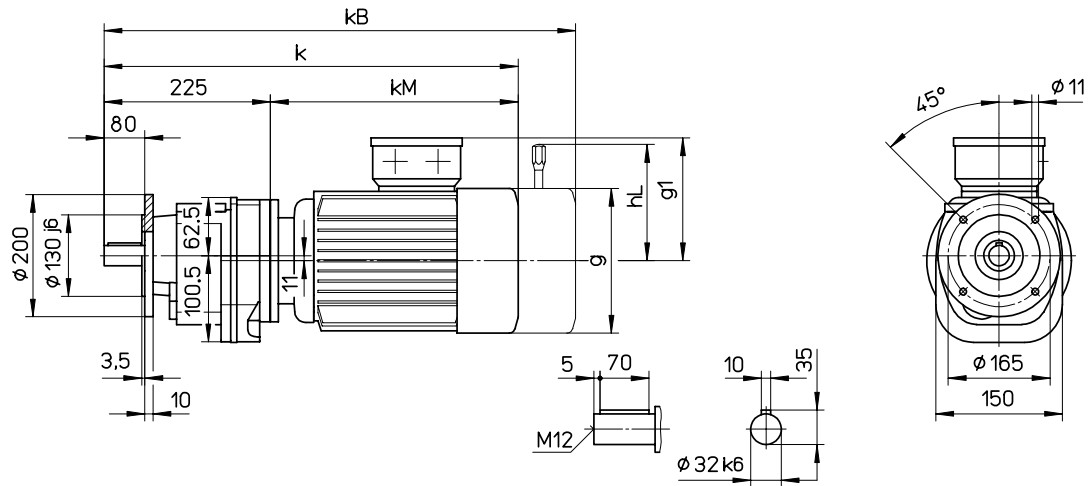
ZG22 / ZG23

Montage à pattes



ZG22 / ZG23

Montage par bride



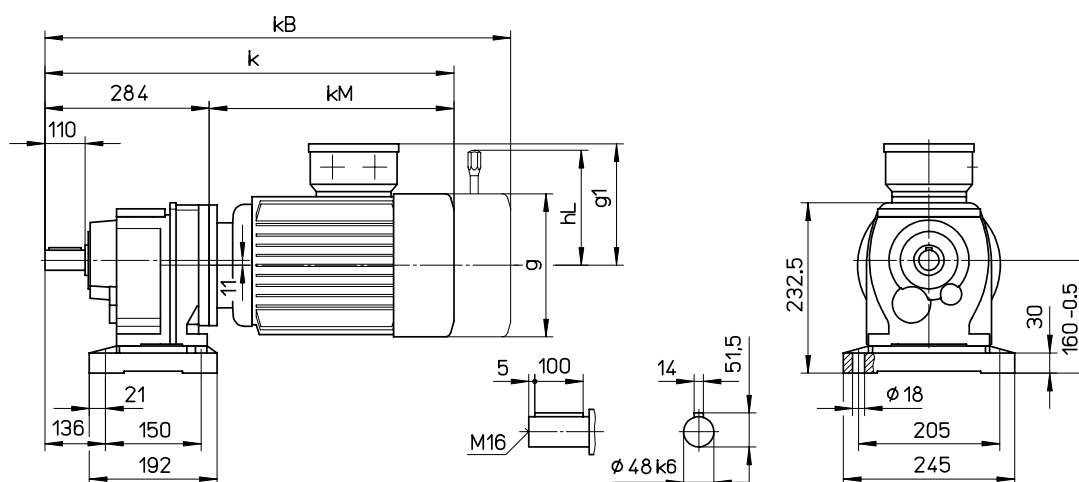
	k	kB	kM	g	g1	hL
ZG2_DL63/71	422	476	197	126	113	106
ZG2_DL80	465	522	240	142	121	114
ZG2_DL90	509	574	284	160	130	128
ZG2_DL100	562	633	337	180	141	168

Les cotes kB et hL concernent le moto-réducteur avec frein.

ALMO

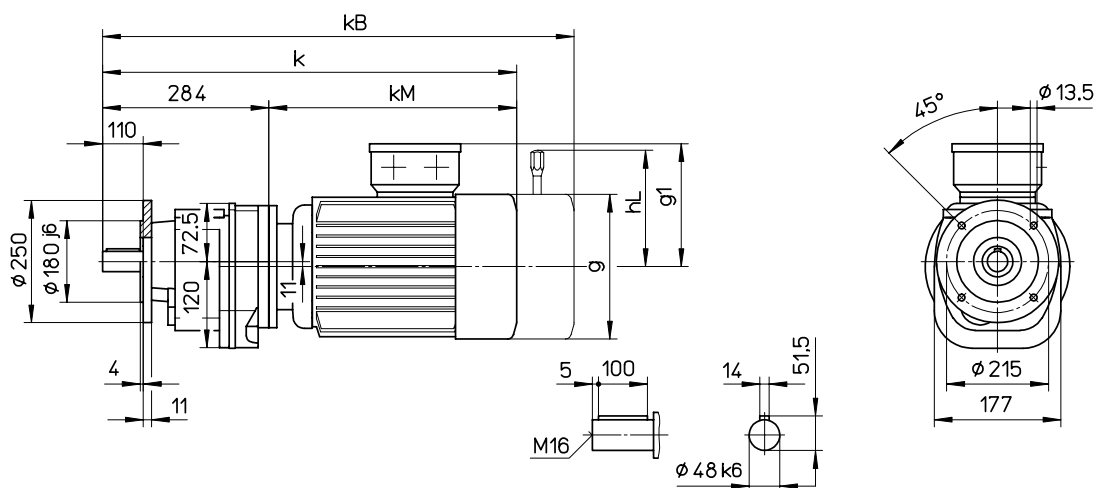
ZG32 / ZG33

Montage à pattes



ZG32 / ZG33

Montage par bride



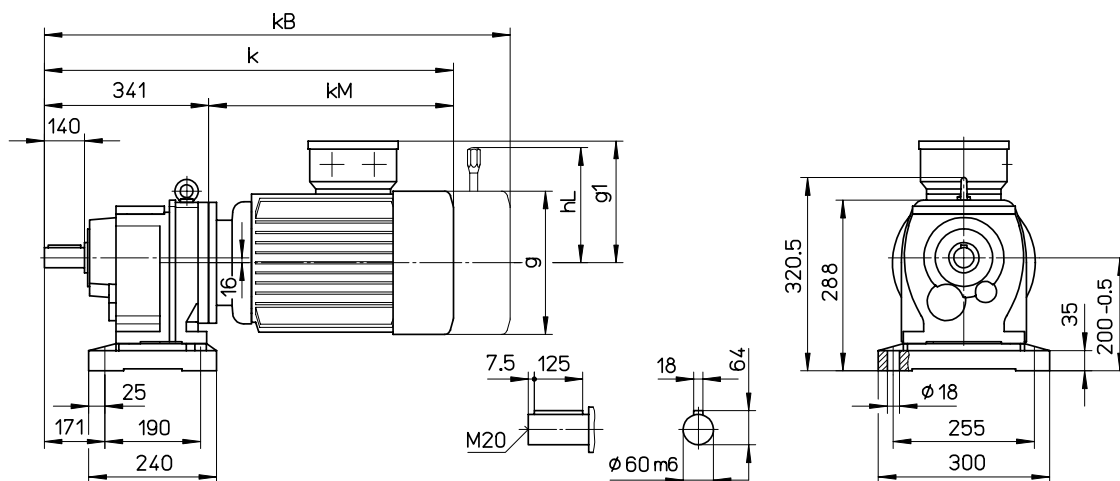
	k	kB	kM	g	g1	hL
ZG3_DL63/71	480	534	196	126	113	106
ZG3_DL80	523.5	580.5	239.5	142	120.5	114
ZG3_DL90	569.5	634.5	285.5	160	129.5	128
ZG3_DL100	618	689	334	180	141	168
ZG3_DL112	659.5	746.5	375.5	200	151	176
ZG3_DA132	719	818	435	245	188	225

Les cotes kB et hL concernent le moto-réducteur avec frein.

ALMO

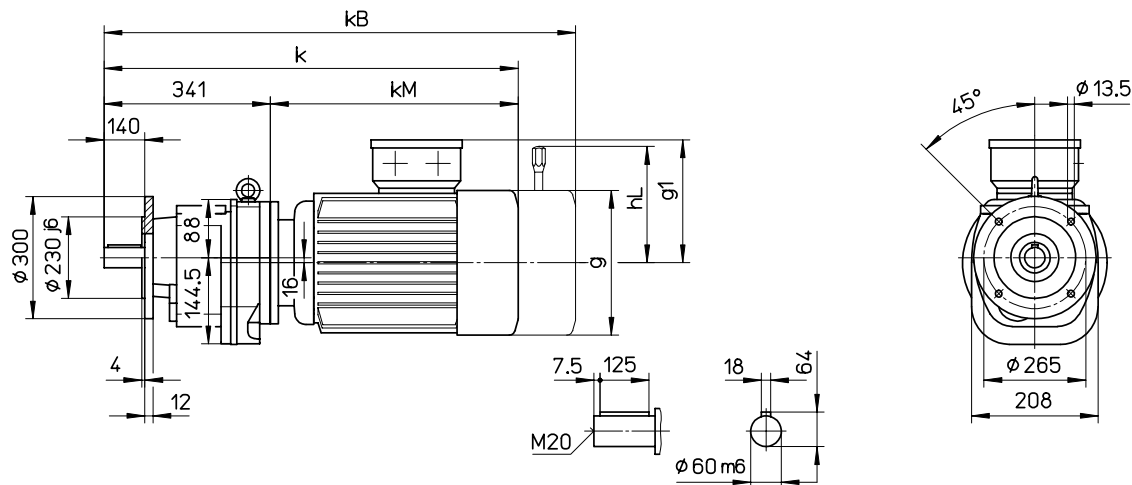
ZG42 / ZG43

Montage à pattes



ZG42 / ZG43

Montage par bride



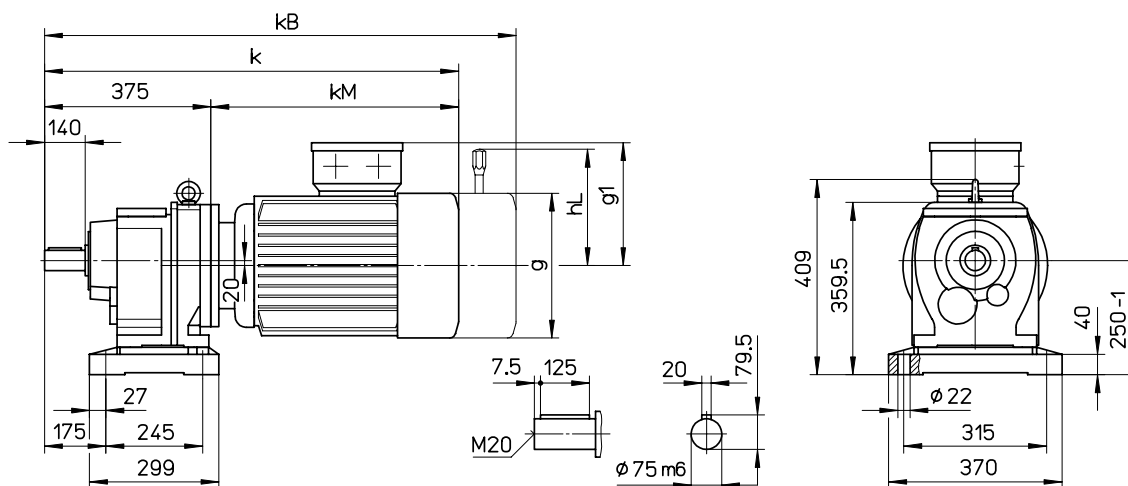
	k	kB	kM	g	g1	hL
ZG4 DL63/71	533.5	587.5	192.5	126	113	106
ZG4 DL80	577	634	236	142	121	114
ZG4 DL90	623	688	282	160	130	128
ZG4 DL100	670	741	329	180	141	168
ZG4 DL112	712	799	371	200	151	176
ZG4 DA132	772.5	871.5	431.5	245	188	225
ZG4 DA160	880.5	1000.5	539.5	311	250	256

Les cotes kB et hL concernent le moto-réducteur avec frein.

ALMO

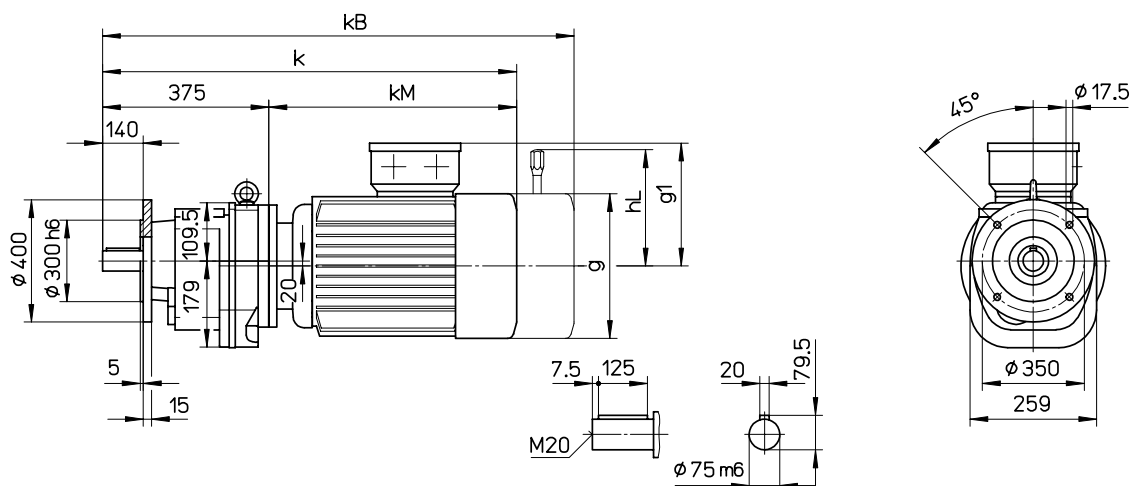
ZG52 / ZG53

Montage à pattes



ZG52 / ZG53

Montage par bride



	k	kB	kM	g	g1	hL
ZG5 DL80	606	663	231	142	121	114
ZG5 DL90	652	717	277	160	130	128
ZG5 DL100	701	772	326	180	141	168
ZG5 DL112	742.5	829.5	367.5	200	151	176
ZG5 DA132	803	902	428	245	188	225
ZG5 DA160	907	1027	532	311	250	256
ZG5 DA180	964	1103	589	356	291	335

Les cotes kB et hL concernent le moto-réducteur avec frein.

2D 20 01D5 0407



Secteurs

Est : tél. 03 88 40 72 72 - fax 03 88 40 72 29

Ouest : tél. 03 88 40 72 71 - fax 03 88 40 72 74

Sud : tél. 03 88 40 72 70 - fax 03 88 40 72 73

E-mail: moteurs@sermes.fr

14, rue des Frères Eberts - BP 80177
67025 STRASBOURG CEDEX 1