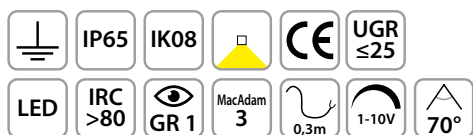


HBEE

Nouveautés 2021



Conforme aux critères d'éligibilité CEE IND-BA-116 et BAT-EQ 127 pour version DALI.

Armature industrielle LED étudiée pour réduire le niveau d'éblouissement et améliorer le confort d'utilisation grâce à son optique nid d'abeille.

Corps en fonte d'aluminium.

Peinture polyester anticorrosion de couleur noire.

Pré-câblé 30cm.

Montage en suspension au moyen d'un anneau.

Chaîne ou filin non fourni.

Température de couleur : 4000K.

Durée de vie : 50 000 heures L80 B20.

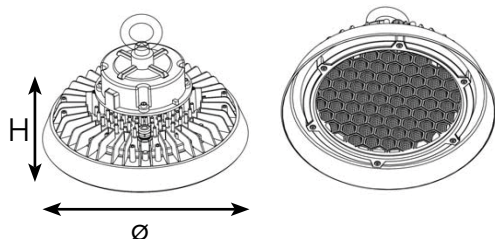
Température d'utilisation : -25 à +50°C.

Tension / 230V Fréquence : 50Hz.

Garantie : 5 ans

Sur demande :

- 3000K.



HBEE

| Références | Codes articles | Puis. (W) | UGR (*) | Flux émis (Lm) | Efficacité lumineuse Lm/W | Dim. Ø/H (mm) | Poids (kg) |
|----------------|----------------|-----------|---------|----------------|---------------------------|---------------|------------|
| HBEE 100W | 31345822 | 100 | 21 | 13861 | 139 | 280/190 | 2,7 |
| HBEE 150W | 31345824 | 150 | 22 | 18609 | 124 | 280/190 | 3,1 ● |
| HBEE 200W | 31345826 | 200 | 25 | 24700 | 124 | 360/210 | 5,5 ● |
| HBEE 200W DALI | 31345830 | 200 | 25 | 24700 | 124 | 360/210 | 5,5 ● |

(*) valeur UGR selon méthode 4H 8H - 752

ACCESSOIRE(S) (à commander séparément)

| Références | Codes articles |
|---|----------------|
| Réflecteur alu pour HBEE ø280mm | 31345860 |
| Réflecteur polycarbonate pour HBEE ø280mm | 31345862 |
| Réflecteur alu pour HBEE ø360mm | 31345864 ● |
| Réflecteur polycarbonate pour HBEE ø360mm | 31345866 |



SOLUTION LOGISTIQUE



Solution pour équipement avec détecteur de présence HF/Infra-rouge 1.10V spécialement destiné à l'éclairage des entrepôts logistiques.

Hauteur d'insatallation : max 15m.

Sélection entre les fonctions HF ou Infra-rouge pour réglage de la zone de détection.

Modes disponibles :

- HF : détection circulaire
- IR : détection latérale
- HF + Daylight : détection circulaire + ajustement de luminosité
- IR + Daylight : détection latérale + ajustement de luminosité.

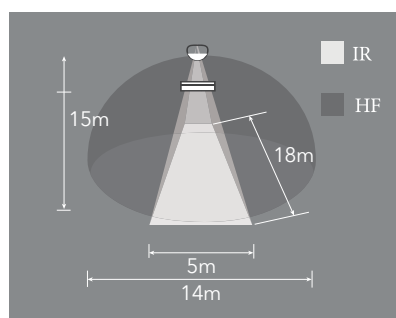
Paramétrage direct par curseur ou par télécommande (optionnel).

L'utilisation de l'étrier 2 points est recommandé (anti-rotation).

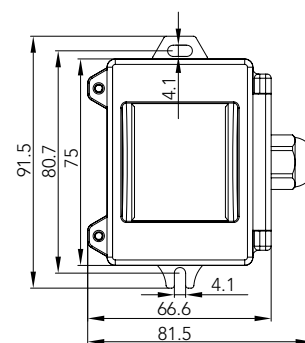
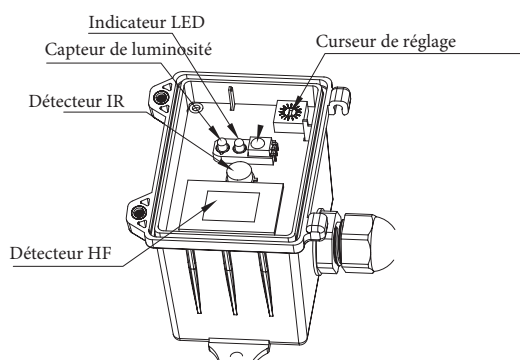
ACCESSOIRE(S) (à commander séparément)

Références

| | Codes articles |
|--|----------------|
| Détecteur de présence HF/IR pour solution logistique | 31345850 |
| Télécommande de programmation | 31345852 |
| Etrier de fixation 2 points HBEE anti-rotation 200W | 31345854 |



Détection IR : LxWxH : 5x18x15m (max.)
 Détection HF : HxD : 15x14m (max.)



En cas d'apport de lumière naturelle suffisant, l'éclairage reste éteint.



Lorsque la lumière naturelle est en-dessous de la valeur déterminée, l'éclairage s'allume en cas de détection.



Le niveau d'éclairage est ajusté automatiquement en fonction de l'apport de lumière naturelle.