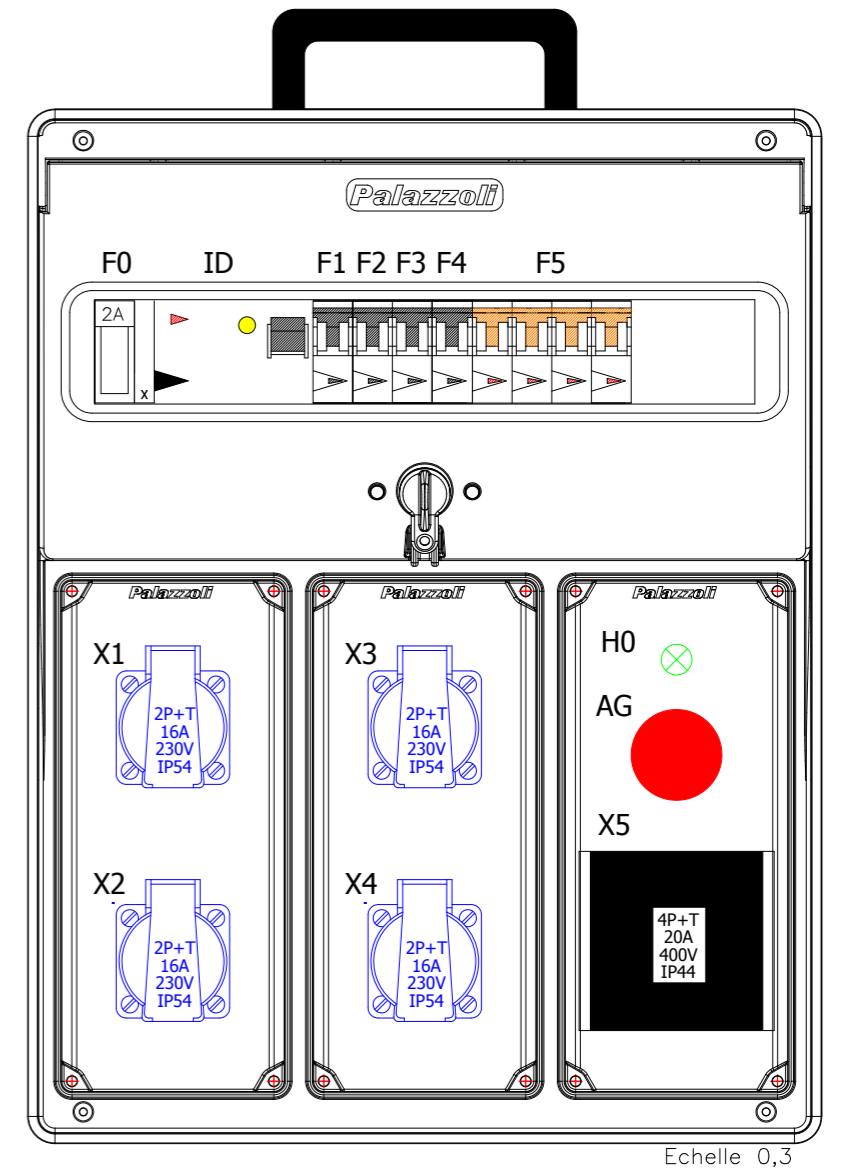
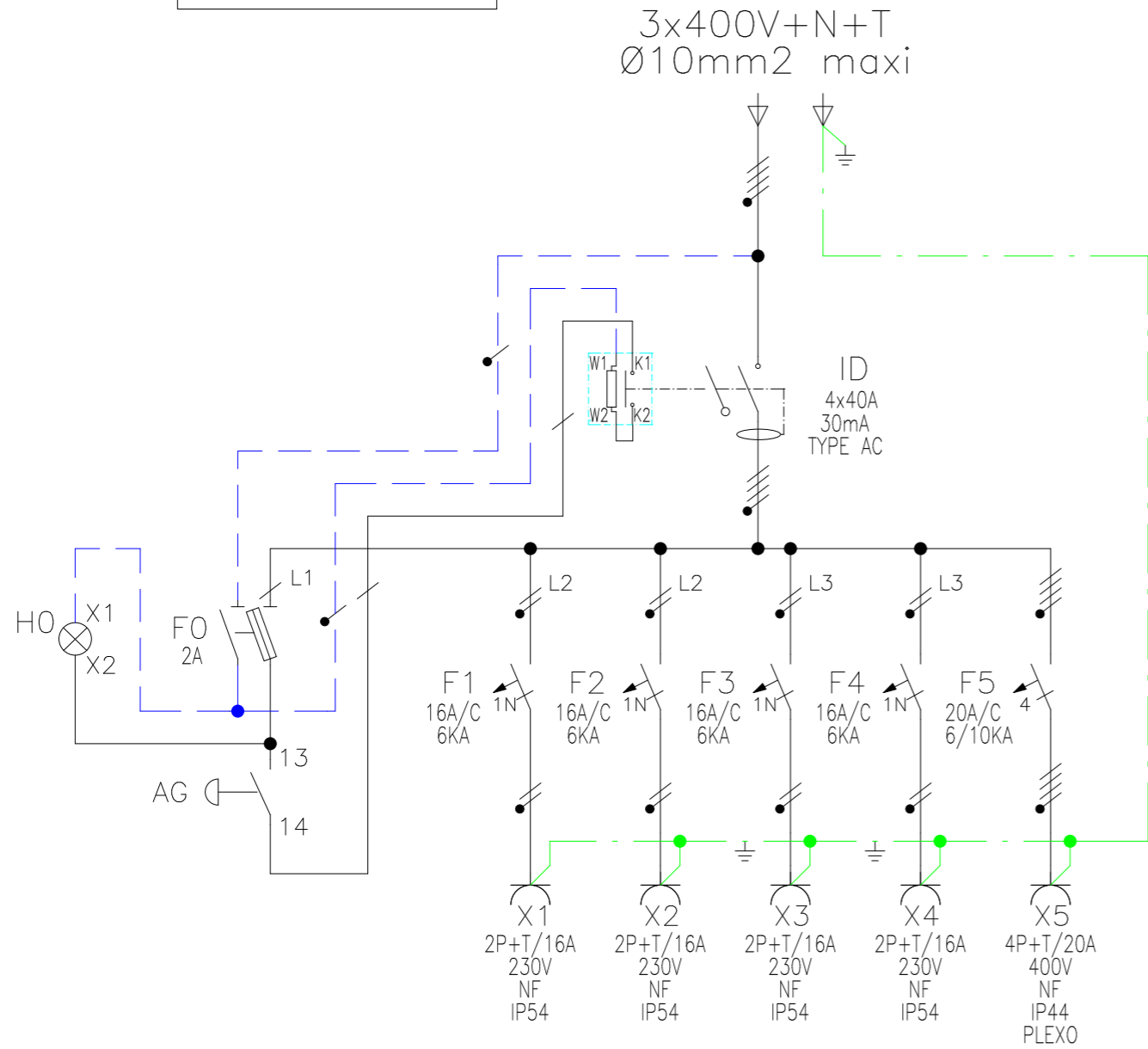


**ATTENTION !!!
DISJONCTEUR DE
PROTECTION AMONT
4 pôles maxi 40A**



Coffret top TER 3 emplacements, 16 modules
Dimensions 350x456x160mm (LxHxP)

Heure : 08:52:13

Edition : 15.02.18

Projet : 48639017

Ind.	Date	Nom	Désignation
			Schéma électrique et d'implantation validé selon construction prototype
01	17.08.10	F.MULLER	Schéma électrique et d'implantation validé selon construction prototype
02	14.12.10	F.MULLER	Modification référence PE
03	14.02.18	E. BERTRAND	Rajout d'une indication sur la protection en amont du coffret.

**SCHEMA ELECTRIQUE
SCHEMA D'IMPLANTATION**

Dessinateur : F. Reimel

Description du Projet
**Coffret de chantier triphasé 40A
Confort-CM36013**

Suivi Affaire : Francis MULLER

Projet	Indice	Page N°
48639017	03	1
Numéro de l'affaire 48 63 9017		Sur pages 1
Date de création : 05.02.10		