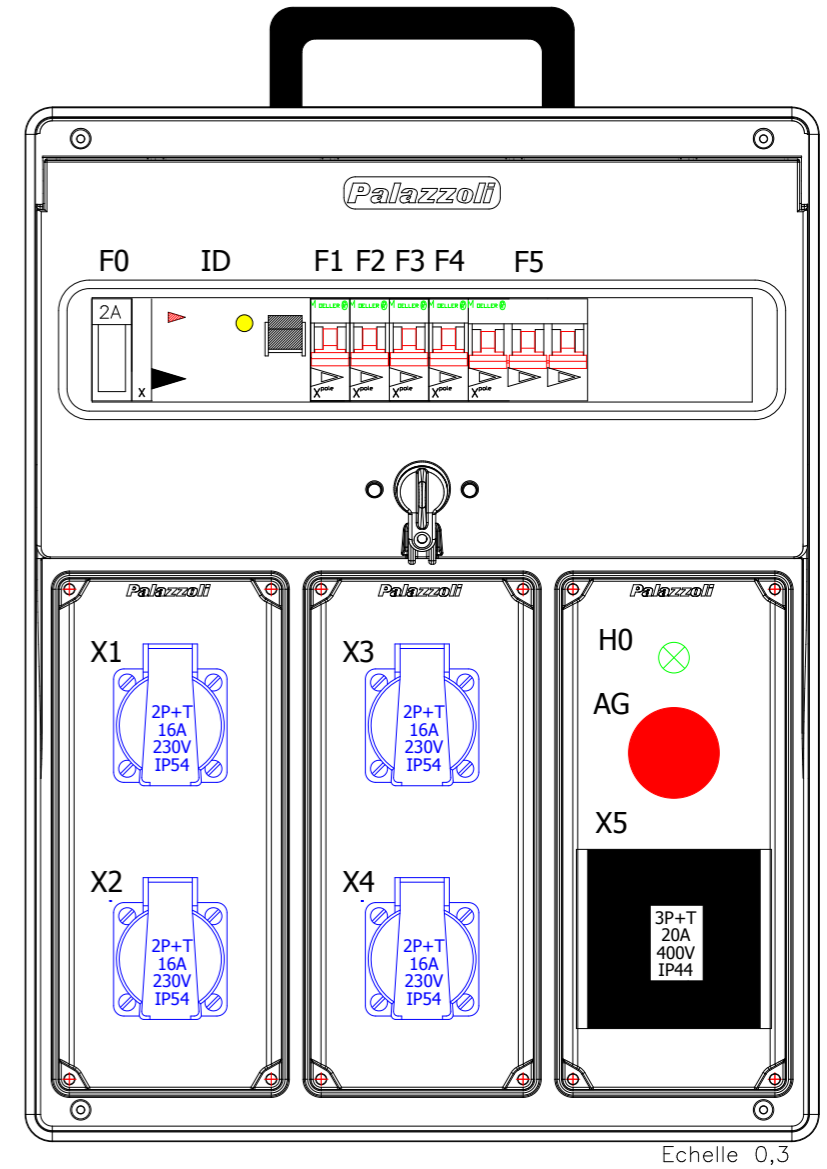
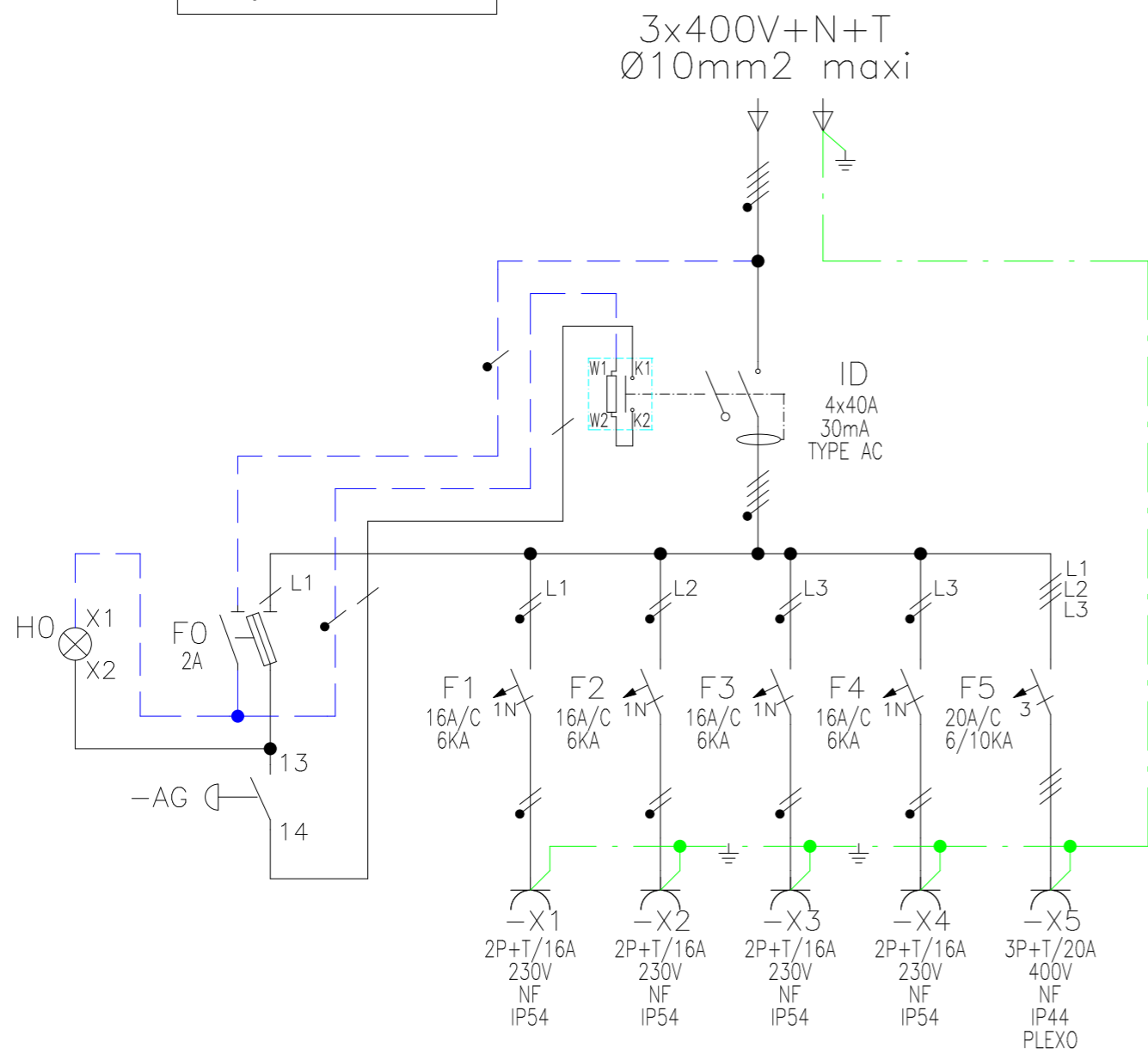


**ATTENTION !!!  
DISJONCTEUR DE  
PROTECTION AMONT  
4 pôles maxi 40A**



Coffret top TER 3 emplacements, 16 modules  
Dimensions 350x456x160mm (LxHxP)

Heure : 16:57:20

Edition : 14.02.18

Projet : 48639006

Ind.	Date	Nom	Désignation
			Schéma électrique et d'implantation validé selon construction prototype
01	17.08.10	F.MULLER	Schéma électrique et d'implantation validé selon construction prototype
02	14.12.10	F.MULLER	Modification référence PE
03	14.02.18	E. BERTRAND	Rajout d'une indication sur la protection amont du coffret.

**SCHEMA ELECTRIQUE  
SCHEMA D'IMPLANTATION**

Dessinateur : F. Reimel

Description du Projet  
**Coffret de chantier triphasé 40A  
Confort-CM36003**

Suivi Affaire : Francis MULLER

Projet <b>48639006</b>	Indice <b>03</b>	Page N° <b>1</b>
Numéro de l'affaire <b>48 63 9006</b>		Sur pages <b>1</b>
Date de création : 03.02.10		